



Teileliste  
Spare Parts List

294

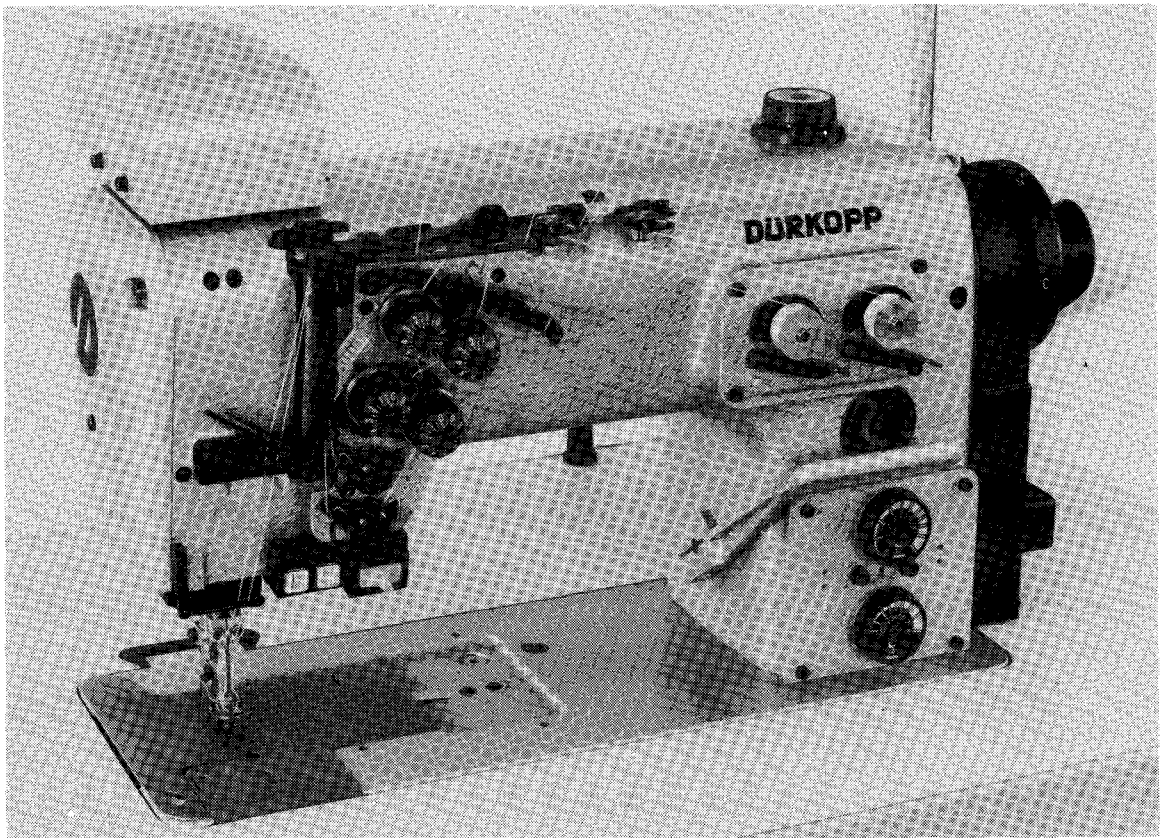
Inhaltsverzeichnis

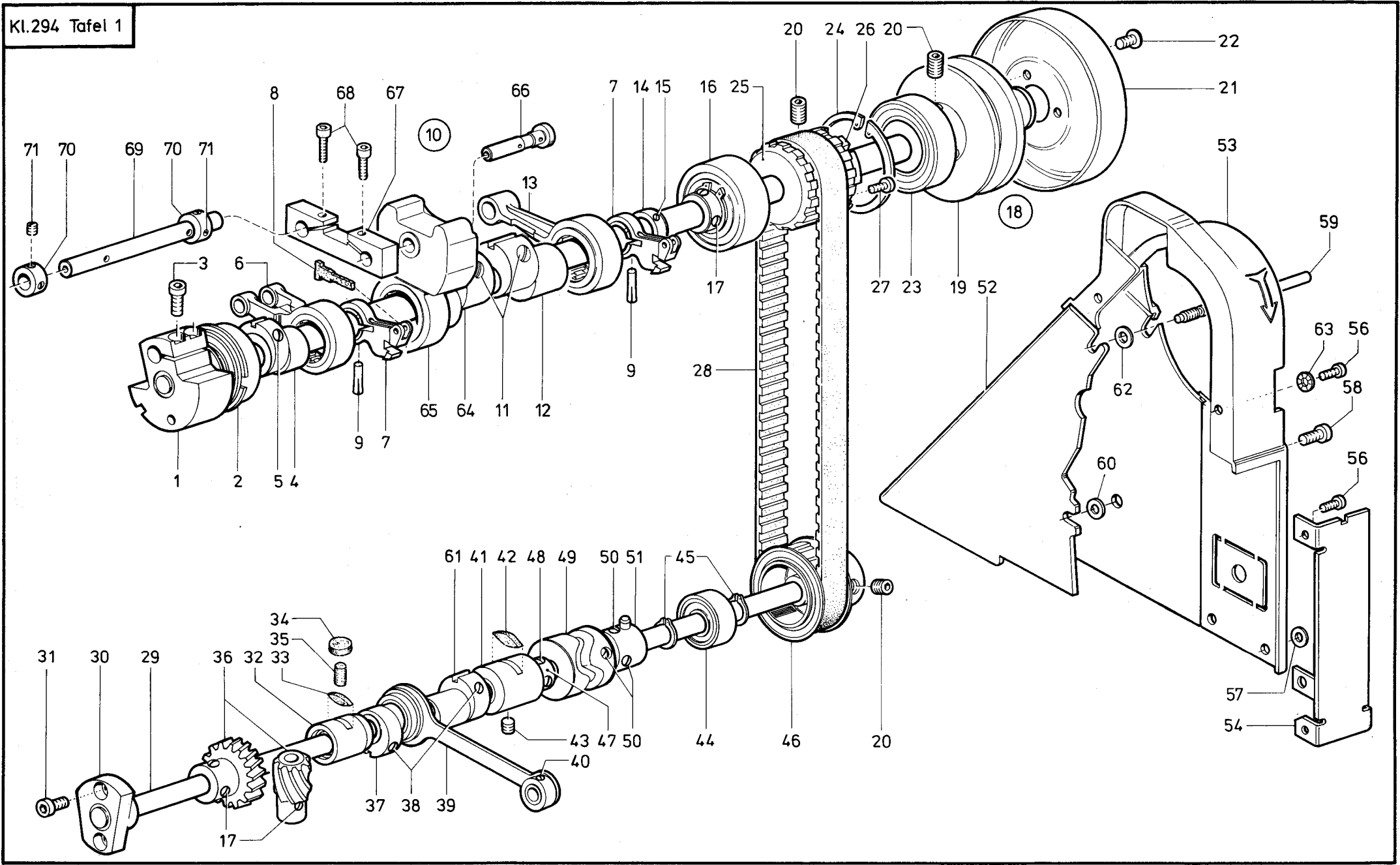
294-182080	Tafel 1 bis 11, 15, 21, 23, 24
294-182081	Tafel 1 bis 11, 13, 14, 15, 21, 22, 23, 24
294-182082	Tafel 1 bis 11, 14, 15, 17, 18, 21, 22, 23, 24
294-183080	Tafel 1 bis 11, 15, 16, 21, 23, 24
294-183081	Tafel 1 bis 11, 13, 14, 15, 16, 21, 22, 23, 24
294-183082	Tafel 1 bis 11, 14, 15, 16, 17, 18, 21, 22, 23, 24
294-185081	Tafel 1 bis 11, 13, 14, 15, 16, 21, 22, 23, 24
294-185082	Tafel 1 bis 11, 14, 15, 16, 17, 18, 21, 22, 23, 24
294-980080	Tafel 1, 2, 4 bis 11, 15, 20, 21, 23, 24
294-980081	Tafel 1, 2, 4 bis 11, 13, 14, 15, 20, 21, 22, 23, 24
294-980082	Tafel 1, 2, 4 bis 11, 14, 15, 17, 18, 20, 21, 22, 23, 24
Beipack	Tafel 1, 12
Einstellehren	Tafel 19
Näheinrichtungen	siehe Anhang!

Contents

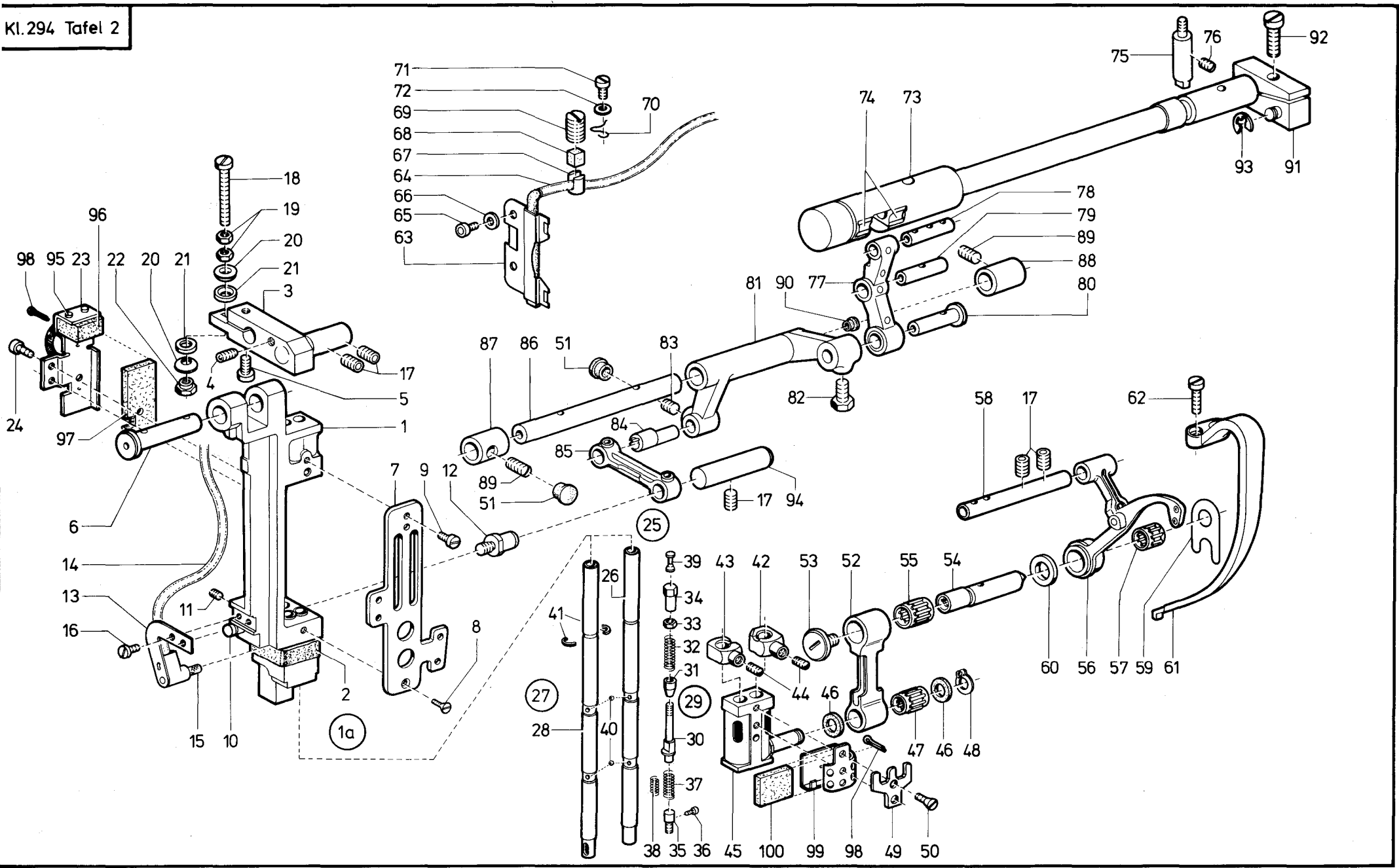
294-182080	Table 1 up to 11, 15, 21, 23, 24
294-182081	Table 1 up to 11, 13, 14, 15, 21, 22, 23, 24
294-182082	Table 1 up to 11, 14, 15, 17, 18, 21, 22, 23, 24
294-183080	Table 1 up to 11, 15, 16, 21, 23, 24
294-183081	Table 1 up to 11, 13, 14, 15, 16, 21, 22, 23, 24
294-183082	Table 1 up to 11, 14, 15, 16, 17, 18, 21, 22, 23, 24
294-185081	Table 1 up to 11, 13, 14, 15, 16, 21, 22, 23, 24
294-185082	Table 1 up to 11, 14, 15, 16, 17, 18, 21, 22, 23, 24
294-980080	Table 1, 2, 4 up to 11, 15, 20, 21, 23, 24
294-980081	Table 1, 2, 4 up to 11, 13, 14, 15, 20, 21, 22, 23, 24
294-980082	Table 1, 2, 4 up to 11, 14, 15, 17, 18, 20, 21, 22, 23, 24
Accessories	Table 1, 12
Setting gauges	Tables 19
Sewing equipments	see Appendix!

**Klasse 294**  
**Class 294**

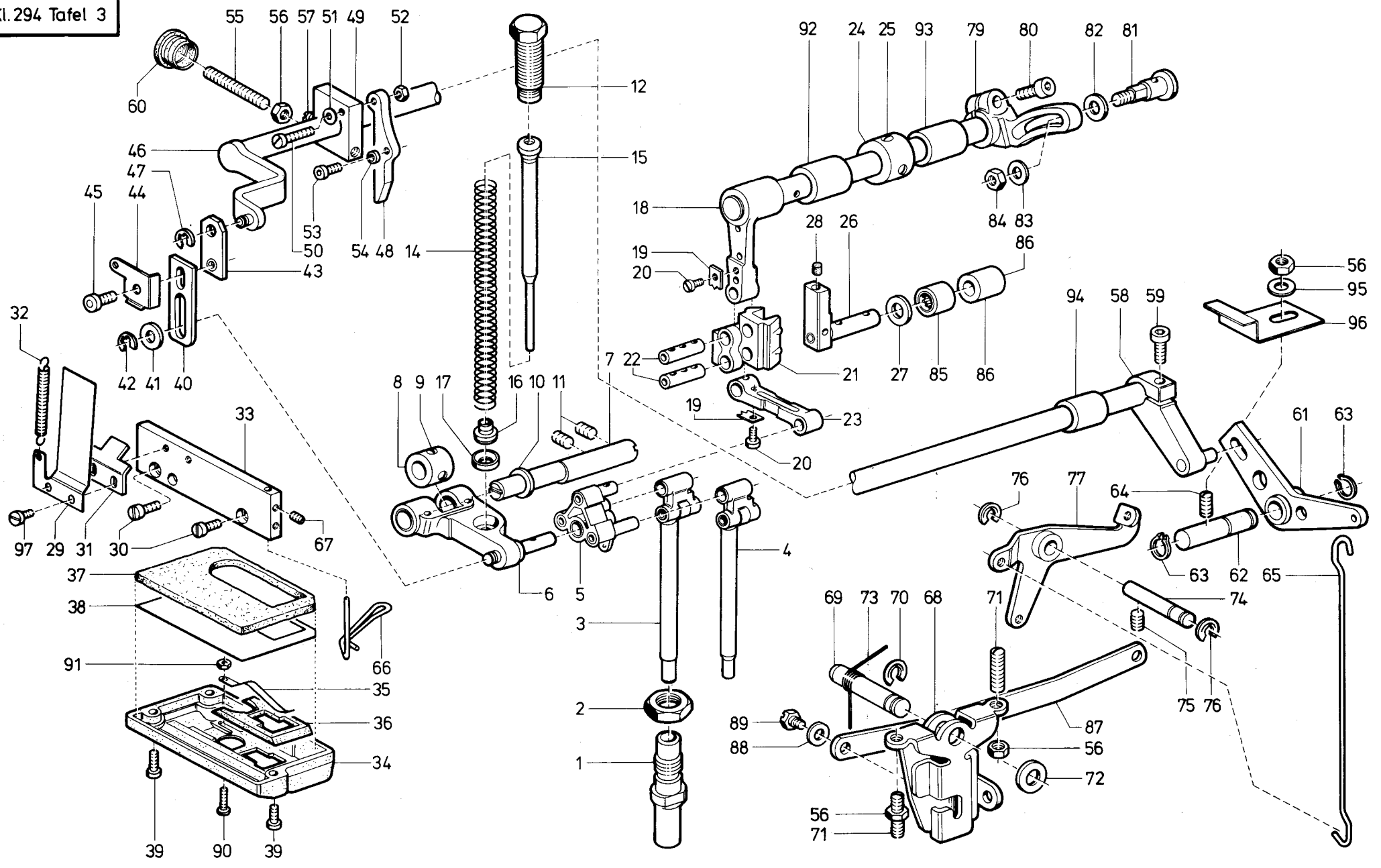




Pos. Det.	Teile Nr. Part No.	Benennung	Denomination	Pos. Det.	Teile Nr. Part No.	Benennung	Denomination	Pos. Det.	Teile Nr. Part No.	Benennung	Denomination
		<b>Teile der DÜRKOPP</b>	<b>Parts of DÜRKOPP</b>								
		294-182080, -182081, -182082, -183080, -183081, -183082, -185081, -185082, -980080, -980081, -980082	294-182080, -182081, -182082, -183080, -183081, -183082, -185081, -185082, -980080, -980081, -980082								
1	29121	Armwelle kpl. (mit Pos. 2)	Arm shaft cpl. (with pos. 2)	33	244522	Filzteil	Felt	61	21252067	Exzenter kpl. (mit Pos. 38)	Eccentric cpl. (with pos. 38)
2	29130	Sprengring	Spring ring	34	42013	Filzteil	Felt	62	739595	Scheibe	Washer
3	7441509	Zyl.-Schraube	Cyl. head screw	35	422297	Filzteil	Felt	63	739347	Zahnscheibe *	Tooth lock washer *
4	2912102	Exzenter kpl. (mit Pos. 5)	Eccentric cpl. (with pos. 5)	36	244696	Radpaar kpl. (mit Pos. 17)	Pair of wheels cpl. (with pos. 17)	64	29424	Exzenter kpl. (mit Pos. 11)	Eccentric cpl. (with pos. 11)
5	223652	Gewindestift	Threaded stud	37	2911147	Exzenter kpl. (mit Pos. 38)	Eccentric cpl. (with pos. 38)	65	29472	Ausgleichsgewicht	Counterbalance weight
6	291257	Zugstange	Draw bar	38	223652	Gewindestift	Threaded stud	66	29474	Bolzen	Bolt
7	29163	Dochthalter kpl. (mit Pos. 8)	Wick holder cpl. (with pos. 8)	39	211121	Hubstange kpl. (mit Pos. 40)	Lifting rod cpl. (with pos. 40)	67	29475	Schwinge	Oscillating crank
8	29165	Filzteil	Felt	40	531471	Gewindestift	Threaded stud	68	7441968	Zyl.-Schraube	Cyl. head screw
9	3809	Paßkerbstift	Grooved dowel pin	41	21252041	Lager kpl. (mit Pos. 42)	Bearing cpl. (with pos. 42)	69	29427	Achse	Axle
10	29471	Ausgleichsgewicht kpl. (mit Pos. 65–68)	Counterbalance weight (with pos. 65 up to 68)	42	21252045	Filzteil	Felt	70	291343	Stellring kpl. (mit Pos. 71)	Set collar cpl. (with pos. 71)
11	216209	Gewindestift	Threaded stud	43	21652	Gewindestift	Threaded stud	71	57055	Gewindestift	Threaded stud
12	2912222	Exzenter kpl. (mit Pos. 11)	Eccentric cpl. (with pos. 11)	44	211108	Rillenkugellager	Grooved ball bearing				
13	2912217	Zugstange	Drawbar	45	211109	Sicher.-Scheibe	Lock washer				
14	29176	Stellring kpl. (mit Pos. 15)	Set collar cpl. (with pos. 15)	46	211141a	Zahnriemenrad kpl. (mit Pos. 20)	Toothed belt wheel cpl. (with pos. 20)				
15	246264a	Gewindestift	Threaded stud	47	212627	Stellring kpl. (mit Pos. 48)	Set collar cpl. (with pos. 48)				
16	29135	Armlager kpl. (mit Pos. 17)	Arm bearing cpl. (with pos. 17)	48	57055	Gewindestift	Threaded stud				
17	223237	Gewindestift	Threaded stud	49	24414103	Kurve kpl. (mit Pos. 50)	Cam cpl. (with pos. 50)				
18	29142	Handrad kpl. (best. aus Pos. 19 bis 23)	Hand wheel cpl. (cons of pos. 19 up to 23)	50	223648	Gewindestift	Threaded stud				
19	29143	Flansch kpl. (mit Pos. 20)	Flange cpl. (with pos. 20)	51	24414517	Auslösering kpl. (mit Pos. 50)	Releasing ring cpl. (with pos. 50)				
20	211354	Gewindestift	Threaded stud	52	291822	Riemenschutz *	Belt guard *				
21	29147	Handrad	Hand wheel	53	291823	Riemenschutz *	Belt guard *				
22	216229	Linsenschraube	Fillister head screw	54	291825	Deckblech	Cover plate				
23	29144	Rillenkugellager	Grooved ball bearing	55	7461033	Zyl.-Schraube *	Cyl. head screw *				
24	29146	Sicher.-Ring	Safety ring	56	5691895	Scheibe	Washer				
25	29153	Zahnriemenrad kpl. (mit Pos. 20, 26, 27)	Toothed belt wheel cpl. (with pos. 20, 26, 27)	57	265565	Zyl.-Schraube *	Cyl. head screw *				
				58	291842	Gewindebolzen	Threaded bolt				
				59	7442380	Scheibe *	Washer *				
				60							

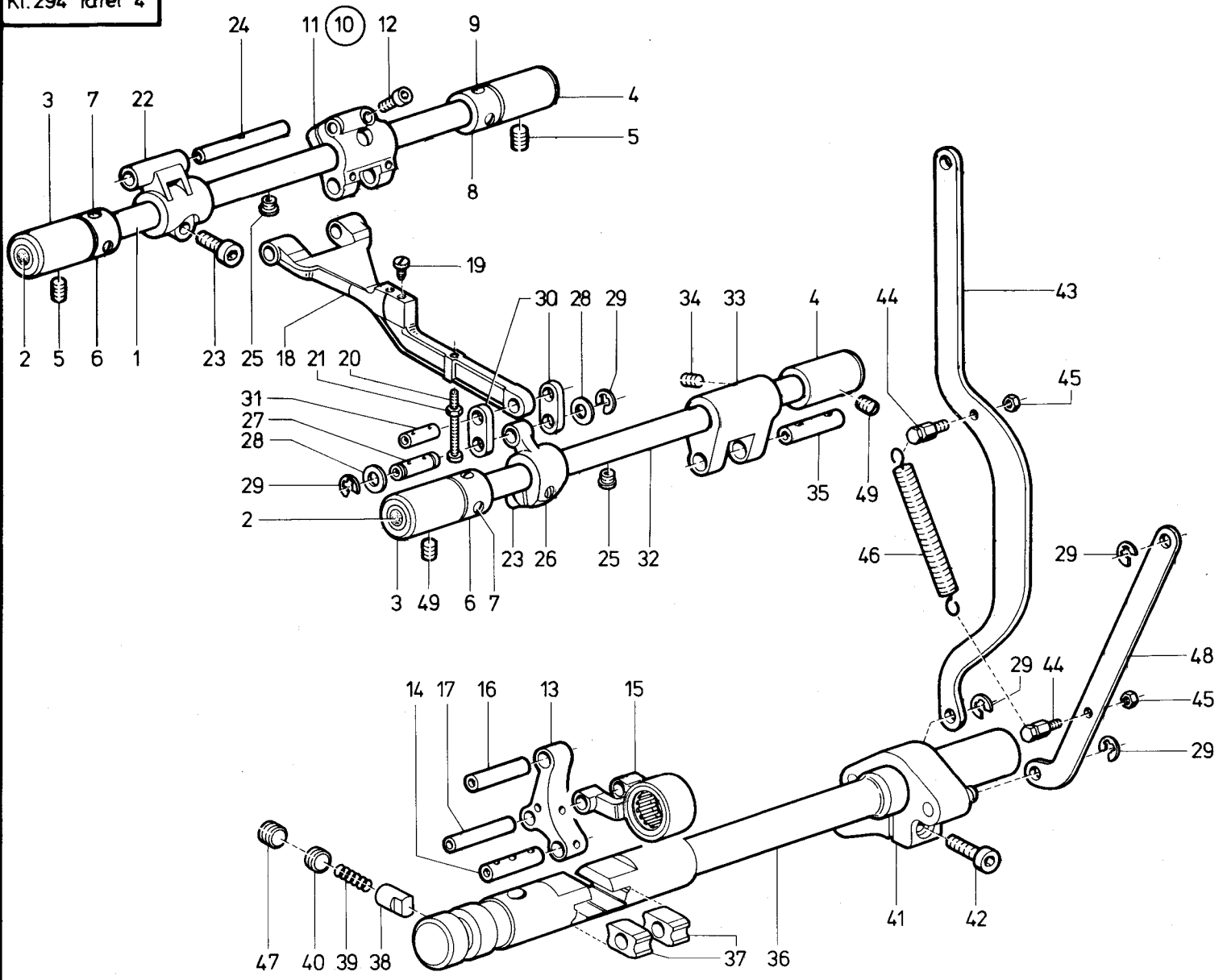


Pos. Det.	Teile Nr. Part No.	Benennung	Denomination	Pos. Det.	Teile Nr. Part No.	Benennung	Denomination	Pos. Det.	Teile Nr. Part No.	Benennung	Denomination
		<b>Teile der DÜRKOPP</b>	<b>Parts of DÜRKOPP</b>								
		<b>294-182080, -182081,</b>	<b>294-182080, -182081,</b>	27	294112	Nadelstange kpl.	Needle bar cpl.	63	291223	Dochthalter kpl.	Wick holder cpl.
		<b>-182082, -183080,</b>	<b>-182082, -183080,</b>			(best. aus Pos. 28	(cons. of pos. 28 up			(mit Pos. 64)	(with pos. 64)
		<b>-183081, -183082,</b>	<b>-183081, -183082,</b>			bis 41)	to 41)	64	291227	Ölschlauch	Oil hose
		<b>-185081, -185082,</b>	<b>-185081, -185082,</b>	28	294114	Nadelstange	Needle bar	65	246360	Zyl.-Schraube	Cyl. head screw
		<b>-980080, -980081,</b>	<b>-980080, -980081,</b>	29	294116	Gestänge kpl.	Rods cpl.	66	5691895	Scheibe	Washer
		<b>-980082</b>	<b>-980082</b>			(best. aus Pos. 30	(cons. of pos. 30 up	67	265753	Druckhülse	Pressure sleeve
						bis 34)	to 34)	68	2118285	Druckstück	Pressure piece
				30	380102	Federstange	Spring bar	69	265751	Gewindestift	Threaded stud
				31	380103	Kegelhülse	Conical sleeve	70	211635	Feder	Spring
				32	380104	Druckfeder	Pressure spring	71	10019128	Zyl.-Schraube	Cyl. head screw
				33	380105	6kt.-Mutter	Hexagonal nut	72	531460	Scheibe	Washer
				34	294121	Hutmutter	Dome nut	73	291242	Stichstellerkulissee kpl.	Stitch regulator handle
				35	380109	Anschlagbolzen	Stop bolt			(mit Pos. 74)	cpl. (with pos. 74)
				36	380110	Zyl.-Schraube	Cyl. head screw	74	21188	Gleitstein	Slide block
				37	380108	Druckfeder	Pressure spring	75	291246	Führungsbolzen	Guiding bolt
				38	246167	Druckfeder	Pressure spring	76	223245	Gewindestift	Threaded stud
				39	38097	Kegelbolzen	Conical bolt	77	291262	Nadeltransporthebel	Needle transport lever
				40	380111	Stahlkugel	Steel ball	78	21162	Bolzen	Bolt
				41	380112	Sicher.-Ring	Safety ring	79	291271	Bolzen	Bolt
				42	246173	Klemmring kpl.	Clamping ring cpl.	80	291277	Bolzen	Bolt
						(mit Pos. 44)	(with pos. 44)	81	291282	Doppelhebel	Double lever
				43	246175	Klemmring kpl.	Clamping ring cpl.	82	55617	6kt.-Schraube	Hexagonal screw
						(mit Pos. 44)	(with pos. 44)	83	223237	Gewindestift	Threaded stud
				44	380117	Gewindestift	Threaded stud	84	291285	Exzenterbolzen	Eccentric bolt
				45	294172	Kreuzkopf	Cross head	85	291289	Zugstange	Draw bar
				46	291176	Scheibe	Washer	86	291292	Achse	Axle
				47	291178	Nadelkranz	Needle ring	87	291296	Buchse	Bush
				48	2124841	Greifring	Grip ring	88	291297	Buchse	Bush
				49	380121	Führungsgabel	Guiding fork	89	223245	Gewindestift	Threaded stud
				50	55613606	Senkschraube	Countersunk screw	90	219321	Verschlußkappe	Cap
				51	10011162	Verschlußkappe	Cap	91	291504	Klemmkloben kpl.	Clamping block cpl.
				52	291184	Zugstange	Draw bar			(mit Pos. 92)	(with pos. 92)
				53	291187	Spezialschraube	Special screw	92	650347	Zyl.-Schraube	Cyl. head screw
				54	294185	Kurbelzapfen	Crank pin	93	211100a	Sicher.-Scheibe	Lock washer
				55	291186	Nadelkranz	Needle ring	94	291155	Bolzen	Bolt
				56	291201	Fadenhebel	Thread lever	95	291540	Stift	Pin
				57	2124894	Nadelkranz	Neele ring	96	294106	Filzteil	Felt
				58	291213	Fadenhebelachse	Thread lever shaft	97	294135	Filzteil	Felt
				59	291193	Anlageplatte	Distance plate	98	557493	Splint	Split pin
				60	291188	Scheibe	Washer	99	294162	Filzhalter	Felt holder
				61	291219	Fadenhebelschutz	Guard bow for thread	100	294163	Filzteil	Felt
						lever	lever				
				62	223676	Zyl.-Schraube	Cyl. head screw				
1 a	29481	Nadelstangenkulissee kpl.	Needle bar crank cpl.								
		(best. aus Pos. 1 bis 11,	(cons. of pos. 1 up to								
		13 bis 16 und 25 bis	11, 13 up to 16 and								
		44)	25 up to 44)								
1	29482	Nadelstangenkulissee	Needle bar crank								
		(mit Pos. 2)	(with pos. 2)								
2	29485	Filzteil	Felt								
3	29185	Halter	Holder								
4	29188	Gewindestift	Threaded stud								
5	29189	Zyl.-Schraube	Cyl. head screw								
6	29491	Lagerbolzen	Bearing bolt								
7	29497	Deckblech	Cover plate								
8	551987	Senkschraube	Countersunk screw								
9	739297	Zyl.-Schraube	Cyl. head screw								
10	291107	Einstellbolzen	Adjusting bolt								
11	70220	Gewindestift	Threaded stud								
12	291109	Lagerbolzen	Bearing bolt								
13	291114	Dochthalter kpl.	Wick holder cpl.								
		(mit Pos. 14 und 15)	(with pos. 14 and 15)								
14	291119	Watte	Wadding								
15	00289300100	Ölschlauch	Oil hose								
16	5561686	Zyl.-Schraube	Cyl. head screw								
17	211414	Gewindestift	Threaded stud								
18	914315	Zyl.-Schraube	Cyl. head screw								
19	MG8/7d	6kt.-Mutter	Hexagonal nut								
20	291145	Kugelscheibe	Ball washer								
21	291144	Kugelpfanne	Ball socket								
22	291146	Mutter	Nut								
23	294134	Filzhalter kpl.	Felt holder cpl.								
24	739297	Zyl.-Schraube	Cyl. head screw								
25	294111	Nadelstange kpl.	Needle bar cpl.								
		(best. aus Pos. 26 und	(cons. of pos. 26 and								
		29 bis 41)	29 up to 41)								
26	294113	Nadelstange	Needle bar								

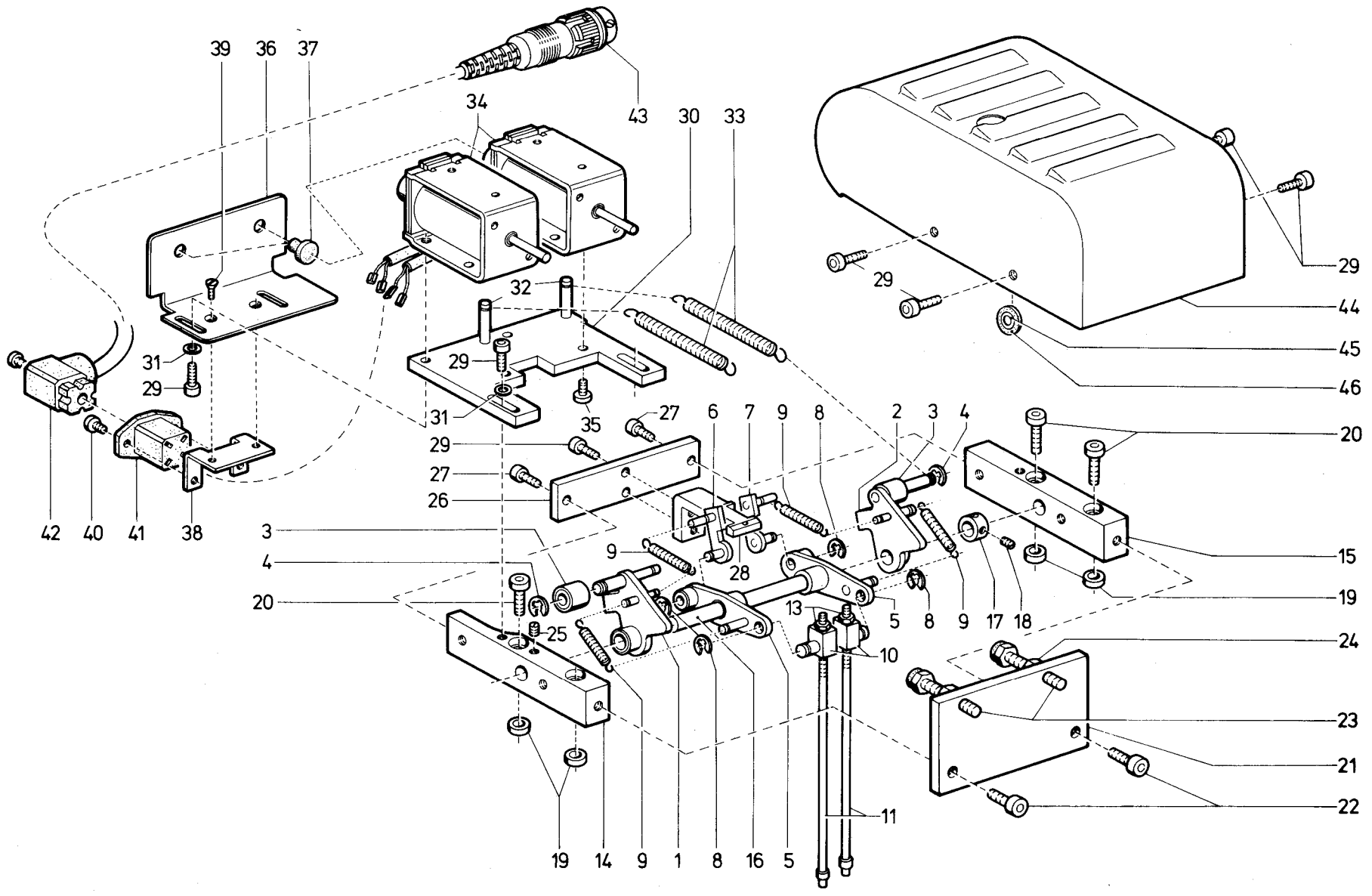


Pos. Det.	Teile Nr. Part No.	Benennung	Denomination	Pos. Det.	Teile Nr. Part No.	Benennung	Denomination	Pos. Det.	Teile Nr. Part No.	Benennung	Denomination
		<b>Teile der DÜRKOPP</b>	<b>Parts of DÜRKOPP</b>	36	2942780	Schieber	Sliding piece	77	24414611	Übertragungshebel	Transmission lever
		<b>294-182080, -182081,</b>	<b>294-182080, -182081,</b>	37	294169	Fiitzteil	Felt	79	2912203	Klemmhebel kpl. (mit Pos. 8)	Clamping lever cpl. (with pos. 80)
		<b>-1820821, -183080,</b>	<b>-182082, -183080,</b>	38	294168	Platte	Plate	80	556362	Zyl.-Schraube	Cyl. head screw
		<b>-183081, -183082,</b>	<b>-183081, -183082,</b>	39	570912	Zyl.-Schraube	Cyl. head screw	81	2912205	Lagerbolzen	Bearing bolt
		<b>-185081, -185082</b>	<b>-185081, -185082</b>	40	291447	Lasche	Shackle	82	212247	Scheibe	Washer
1	291303	Fußstangenbuchse	Feet rod bush	41	746685	Scheibe	Washer	83	557263	Scheibe	Washer
2	291304	6kt.-Mutter	Hexagonal nut	42	7443142	Sicher.-Scheibe	Lock washer	84	556669	6kt.-Mutter	Hexagonal nut
3	291308	Fußstange	Feet rod	43	291451	Lasche	Shackle	85	29114	Nadellager	Needle bearing
4	291131	Fußstange	Feet rod	44	291454	Winkelblech	Angle plate	86	2916	Buchse	Bush
5	291321	Doppelhebel	Double lever	45	265565	Zyl.-Schraube	Cyl. head screw	87	2912738	Druckstange	Pressure bar
6	291332	Hebel	Lever	46	291461	Lüfterwelle	Lifter shaft	88	02480a	Scheibe	Washer
7	291341	Exzenterbolzen	Eccentric bolt	47	570138	Sicher.-Scheibe	Lock washer	89	10019140	Ansatzschraube	Shoulder screw
8	291343	Stellring kpl. (mit Pos. 9)	Set collar cpl. (with pos. 9)	48	291472	Spann.-Lösehebel kpl. (mit Pos. 49 bis 57)	Tension release lever cpl. (with pos. 49 up to 57)	90	5691389	Zyl.-Schraube	Cyl. head screw
9	57055	Gewindestift	Threaded stud	49	291473	Kloben	Block	91	9391481	6kt.-Mutter	Hexagonal nut
10	291347	Scheibe	Washer	50	Z151626	Zyl.-Schraube	Cyl. head screw	92	2914	Buchse	Bush
11	211414	Gewindestift	Threaded stud	51	291475	Federscheibe	Spring washer	93	2915	Buchse	Bush
12	291351	Druckschraube	Pressure screw	52	7395105	6kt.-Mutter	Hexagonal nut	94	2918	Buchse	Bush
14	291354	Druckfeder	Pressure spring	53	7461033	Zyl.-Schraube	Cyl. head screw	95	557263	Scheibe	Washer
15	291356	Federführung	Spring guide	54	2113058	Ring	Ring	96	291530	Schlauchhalter	Hose holder
16	291359	Kalotte	Calotte	55	5701757	Gewindestift	Threaded stud	97	223676	Zyl.-Schraube	Cyl. head screw
17	291360	Scheibe	Disc	56	MG43/408	6kt.-Mutter	Hexagonal nut				
18	291364	Welle	Shaft	57	216279	Gewindestift	Threaded stud				
19	291371	Dochthalter	Wick holder	58	291483	Hebel kpl. (mit Pos. 59)	Lever cpl. (with pos. 59)				
20	739297	Zyl.-Schraube	Cyl. head screw	59	93311296	Zyl.-Schraube	Cyl. head screw				
21	291377	Gleitstück	Sliding piece	60	5561570	Verschlußkappe	Cap				
22	291378	Bolzen	Bolt	61	291491	Übertr.-Hebel	Transmission lever				
23	291383	Zugstange	Draw bar	62	291494	Bolzen	Bolt				
24	212113	Stellring kpl. (mit Pos. 25)	Set collar cpl. (with pos. 25)	63	650353	Sicher.-Ring	Safety ring				
25	223237	Gewindestift	Threaded stud	64	2919	Zyl.-Schraube	Cyl. head screw				
26	291401	Schwinge kpl. (mit Pos. 27 und 28)	Oscillating crank cpl. (with pos. 27 and 28)	65	291499	Lüfterzugdraht	Lifter pulling wire				
27	291412	Scheibe	Washer	66	291862	Fadenführung	Thread guide				
28	9331630	Gummistopfen	Rubber plug	67	223669	Gewindestift	Threaded stud				
29	291441	Blattfeder	Leaf spring	68	2911352	Winkelhebel kpl. (mit Pos. 56, 71)	Bent lever cpl. (with pos. 56, 71)				
30	223700	Zyl.-Schraube	Cyl. head screw	69	211234	Kniehebelwelle	Knee lever shaft				
31	291444	Anschlag	Stop plate	70	265289	Sicher.-Scheibe	Lock washer				
32	211455	Zugfeder	Draw spring	71	223448	Gewindestift	Threaded stud				
33	291151	Halteplatte	Holding plate	72	MG4/6	Scheibe	Washer				
34	2942776	Deckel	Cover	73	219840	Drehfeder	Tension spring				
35	291165	Blattfeder	Leaf spring	74	211242	Lagerbolzen	Bearing bolt				
				75	223245	Gewindestift	Threaded stud				
				76	93002119	Sicher.-Scheibe	Lock washer				

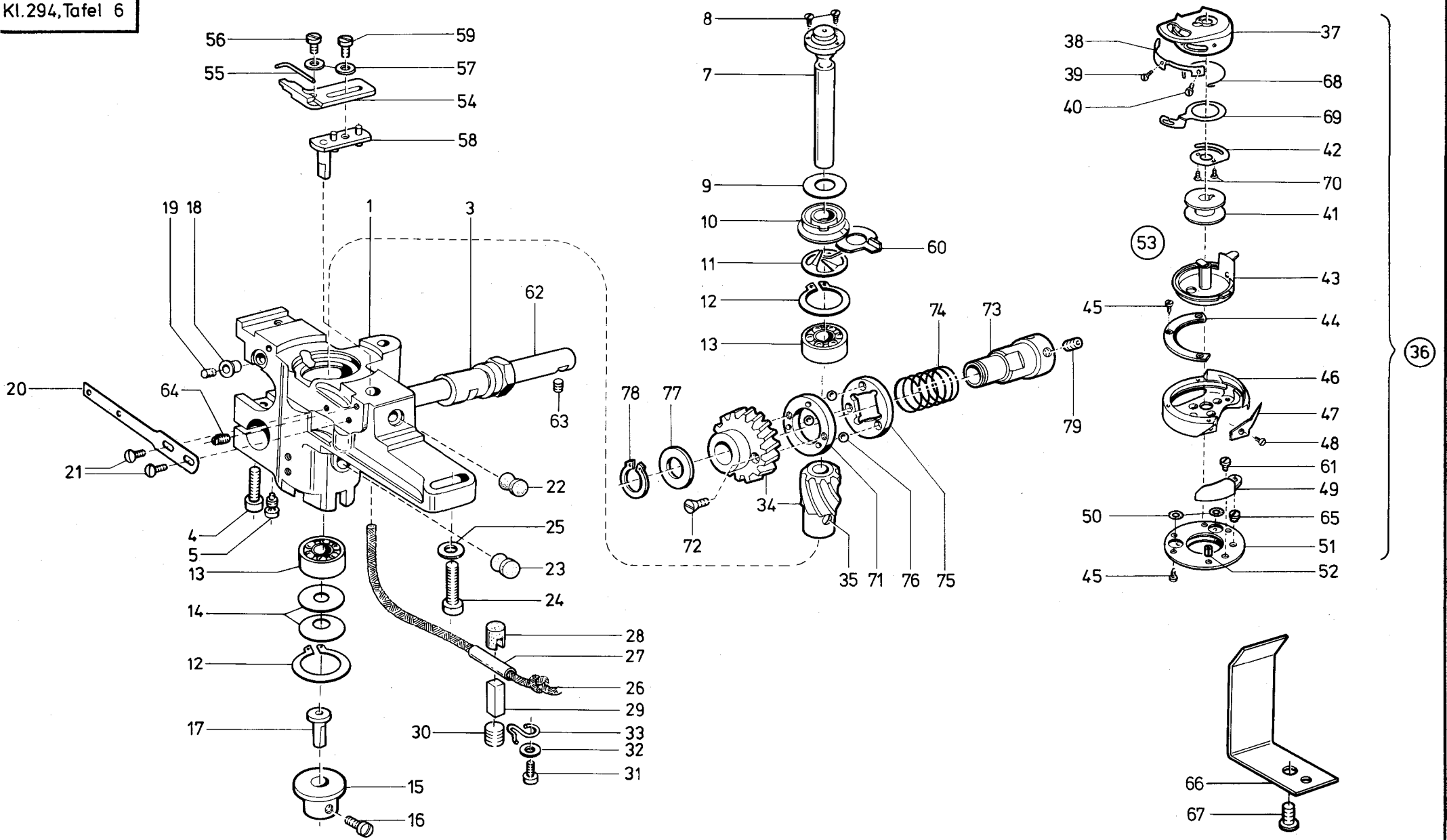




Pos. Det.	Teile Nr. Part No.	Benennung	Denomination	Pos. Det.	Teile Nr. Part No.	Benennung	Denomination	Pos. Det.	Teile Nr. Part No.	Benennung	Denomination
		<b>Teile der DÜRKOPP</b>	<b>Parts of DÜRKOPP</b>								
		294-182080, -182081,	294-182080, -182081,	27	244604	Bolzen	Bolt				
		-182082, -183080,	-182082, -183080,	28	244604a	Scheibe	Washer				
		-183081, -183082,	-183081, -183082,	29	211100a	Sicher.-Scheibe	Lock washer				
		-185081, -185082,	-185081, -185082,	30	219351	Lasche	Strip				
		-980080, -980081,	-980080, -980081,	31	244606	Bolzen	Bolt				
		-980082	-980082	32	211147	Hubwelle kpl. (mit Pos. 2)	Stroke shaft cpl. (with pos. 2)				
1	244541	Schubwelle kpl. (mit Pos. 2)	Gear shaft cpl. (with pos. 2)	33	265574	Gabelhebel kpl. (mit Pos. 34)	Fork lever cpl. (with pos. 34)				
2	219321	Verschlußkappe	Sealing cap	34	531471	Gewindestift	Threaded stud				
3	21143	Lagerbuchse	Bearing bush	35	21169	Lagerbolzen	Bearing bolt				
4	21145	Lagerbuchse	Bearing bush	36	21252057	Stichstellerkulissee kpl. (mit Pos. 37)	Crank cpl. (with pos. 37)				
5	223245	Gewindestift	Threaded stud	37	21188	Gleitsstein	Slide block				
6	212627	Stellring kpl. (mit Pos. 7)	Set collar cpl. (with pos. 7)	38	244645	Führ.-Bolzen	Guiding bolt				
7	57055	Gewindestift	Threaded stud	39	21248	Druckfeder	Pressure spring				
8	748294	Stellring kpl. (mit Pos. 9)	Set collar cpl. (with pos. 9)	40	21247	Gewindestift	Threaded stud				
9	147203	Gewindestift	Threaded stud	41	244652	Klemmhebel kpl. (mit Pos. 42)	Clamping lever cpl. (with pos. 42)				
10	244558	Stichsteller kpl. (best. aus Pos. 11 bis 17)	Stitch regulator cpl. (cons. of pos. 11 up to 17)	42	7441236	Zyl.-Schraube	Cyl. head screw				
11	244555a	Gabelhebel kpl. (mit Pos. 12)	Fork lever cpl. (with pos. 12)	43	291512	Verbindungsstange	Connecting strip				
12	7441968	Zyl.-Schraube	Cyl. head screw	44	291513	Spezialschraube	Special screw				
13	291262	Stichstellhebel kpl. (mit Pos. 14)	Stitch regulator lever cpl. (with pos. 14)	45	202704	6kt.-Mutter	Hexagonal nut				
14	21162	Lagerbolzen	Bearing bolt	46	291516	Zugfeder	Tension spring				
15	244581a	Schubstange	Push rod	47	211634	Gewindestift	Threaded stud				
16	556230	Lagerbolzen	Bearing bolt	48	291536	Verb.-Stange	Connecting rod				
17	244561	Lagerbolzen	Bearing bolt	49	21652	Gewindestift	Threaded stud				
18	24316026	Transporteurträger kpl. (mit Pos. 19, 20, 21)	Transporter support cpl. (with pos. 19, 20, 21)								
19	2113150	Zyl.-Schraube	Cyl. head screw								
20	739404	Zyl.-Schraube	Cyl. head screw								
21	5511824	6kt.-Mutter	Hexagonal nut								
22	244566	Schubwellenhebel kpl. (mit Pos. 23)	Gear shaft lever cpl. (with pos. 23)								
23	7441509	Zyl.-Schraube	Cyl. head screw								
24	244572	Lagerbolzen	Bearing bolt								
25	21185	Dochthalter	Wick holder								
26	244601	Hubhebel kpl. (mit Pos. 23)	Stroke lever cpl. (with pos. 23)								



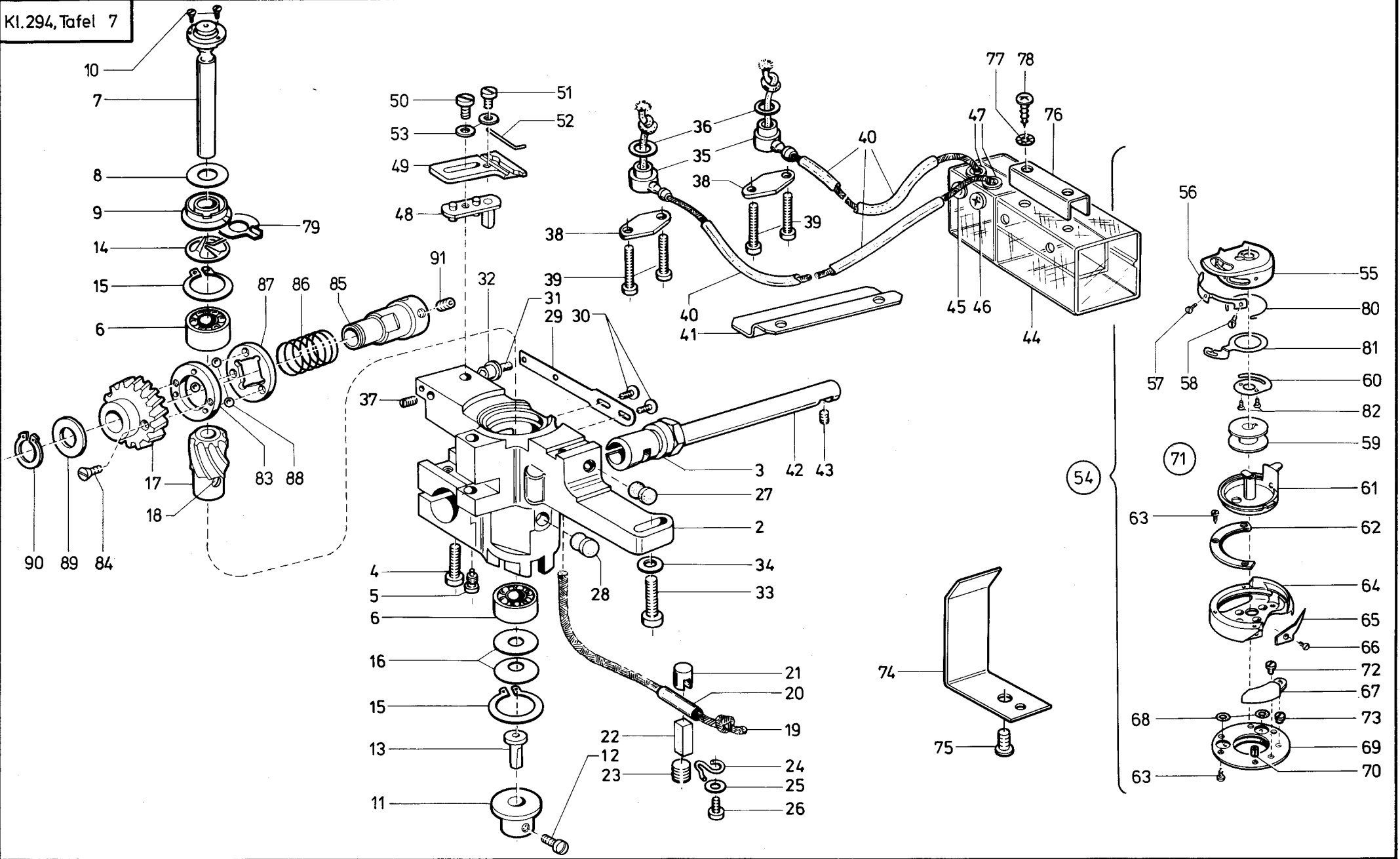
Pos. Det.	Teile Nr. Part No.	Benennung	Denomination	Pos. Det.	Teile Nr. Part No.	Benennung	Denomination	Pos. Det.	Teile Nr. Part No.	Benennung	Denomination
		<b>Teile der DÜRKOPP</b>	<b>Parts of DÜRKOPP</b>								
		294-182080, -182081,	294-182080, -182081,	35	556947	Zyl.-Schraube	Cyl. head screw				
		-182082, -183080,	-182082, -183080,	36	294934	Winkel	Angle				
		-183081, -183082,	-183081, -183082,	37	21643	Gummipuffer	Rubber buffer				
		-185081, -185082,	-185081, -185082,	38	294938	Winkel	Angle				
		-980080, -980081,	-980080, -980081,	39	55615410	Senkschraube	Countersunk screw				
		-980082	-980082	40	739297	Zyl.-Schraube	Cyl. head screw				
				41	798480891	Gerätestecker	Plug				
				42	294943	Leitung kpl. (mit Pos. 43)	Cable cpl. (with pos. 43)				
				43	Z10011240	Stecker	Plug				
1	294873	Hebel kpl. (links)	Lever cpl. (left hand)	44	294951	Gehäuse	Housing				
2	294874	Hebel kpl. (rechts)	Lever cpl. (right hand)	45	02480a	Scheibe	Washer				
3	570777	Nadellager	Needle bearing	46	7422163	Scheibe	Washer				
4	211100a	Sicher.-Scheibe	Lock washer								
5	294884	Hebel kpl.	Lever cpl.								
6	294891	Klinke (links)	Pawl (left hand)								
7	294892	Klinke (rechts)	Pawl (right hand)								
8	570138	Sicher.-Scheibe	Lock washer								
9	217775	Feder	Spring								
10	294898	Kloben	Block								
11	294902	Stange	Rod								
13	5511824	6kt.-Mutter	Hexagonal nut								
14	294906	Leiste (links)	Reglet (left hand)								
15	294907	Leiste (rechts)	Reglet (right hand)								
16	5587268	Achse	Axle								
17	211186	Stellring kpl. (mit Pos. 18)	Set collar cpl. (with pos. 18)								
18	223669	Gewindestift	Threaded stud								
19	74650562	Buchse	Bush								
20	2386530	Zyl.-Schraube	Cyl. head screw								
21	294911	Platte	Plate								
22	7441509	Zyl.-Schraube	Cyl. head screw								
23	Z116306	Anschlagschraube	Buffer screw								
24	MG43/408	6kt.-Mutter	Hexagonal screw								
25	216589	Gewindestift	Threaded stud								
26	294916	Platte	Plate								
27	570912	Zyl.-Schraube	Cyl. head screw								
28	294919	Haltewinkel	Holding angle								
29	7441968	Zyl.-Schraube	Cyl. head screw								
30	294921	Grundplatte	Base plate								
31	5691895	Scheibe	Washer								
32	5695079	Kerbstift	Grooved pin								
33	55810076	Feder	Spring								
34	798380009	Magnet	Magnet								



Pos. Det.	Teile Nr. Part No.	Benennung	Denomination
		<b>Teile der DÜRKOPP</b>	<b>Parts of DÜRKOPP</b>
		294-182080, -182081, -182082, -183080, -183081, -183082, -185081, -185082, -980080, -980081, -980082	294-182080, -182081, -182082, -183080, -183081, -183082, -185081, -185082, -980080, -980081, -980082
1	244667	Greifergehäuse kpl. (mit Pos. 3, 4, 5)	Hook casing cpl. (with pos. 3, 4, 5)
3	244677	Exzenterbuchse	Eccentric bush
4	650292	Zyl.-Schraube	Cyl. head screw
5	42036	Spezialschraube	Special screw
7	244688	Greiferwelle	Hook shaft
8	244685	Senkschraube	Countersunk screw
9	244682	Abstreifblech	Oil wiping
10	211646a	Ölscheibe	Oil washer
11	265887	Federscheibe	Spring washer
12	21125	Sicher.-Ring	Safety ring
13	21124	Rillenkugellager	Grooved ball bearing
14	21127	Tellerfeder	Cup spring
15	244687	Buchse kpl. (mit Pos. 16)	Bush cpl. (with pos. 16)
16	21668a	Linsenschraube	Fillister head screw
17	244690	Druckstift	Pressure pin
18	244771	Hülse	Sleeve
19	244772	Filzteil	Felt
20	244773	Dochthalterung	Wick holder
21	10019130	Linsenschraube	Fillister head screw
22	219321	Verschlußkappe	Cap
23	10011162	Verschlußkappe	Cap
24	558313	Zyl.-Schraube	Cyl. head screw
25	557263	Scheibe	Washer
26	244803	Öldocht	Oil wick
27	265749	Schlauch	Hose
28	265753	Druckhülse	Pressure sleeve
29	244724	Druckstab	Pressure stick
30	211634	Gewindestift	Threaded stud
31	10019128	Zyl.-Schraube	Cyl. head screw
32	531460	Scheibe	Washer
33	211635	Arretierfeder	Clamping spring
34	2921217	Radpaar kpl. (mit Pos. 35, 71-79)	Pair of wheels cpl. (with pos. 35, 71-79)
35	244700	Gewindestift	Threaded stud

Pos. Det.	Teile Nr. Part No.	Benennung	Denomination
36	2941401	Greifer kpl. (best. aus Pos. 37 bis 53, 61, 65)	Hook cpl. (cons. of pos. 37 up to 53, 61, 65)
37	2941416	Spulengeh. Oberteil kpl. (mit Pos. 38, 39, 40, 42, 68, 69, 70)	Upper bobbin casing cpl. (with pos. 38, 39, 40, 42, 68, 69, 70)
38	244990	Spannungsfeder	Tension spring
39	211936	Senkschraube	Countersunk screw
40	244992	Zyl.-Schraube	Cyl. head screw
41	2451660a	Spule (Alu)	Bobbin (Al)
41	2451660	Spule (Stahl)	Bobbin (Steel)
42	2941424	Bremsfeder	Tension spring
43	2441032	Spulengeh. Unterteil kpl. (mit Pos. 42)	Lower bobbin casing cpl. (with pos. 42)
44	244970	Greiferdeckel	Hook cover
45	2441029	Zyl.-Schraube	Cyl. head screw
46	2941402	Greifer kpl. (mit Pos. 45, 47, 48, 49, 50, 51, 52, 61, 65)	Hook cpl. (with pos. 45, 47, 48, 49, 50, 51, 52, 61, 65)
47	244968	Gegenspitze	Counter tongue
48	211921a	Schraube	Screw
49	2441023	Nadelschutz	Needle guard
50	2441028	Gummiring	Rubber ring
51	2441027	Ölring	Oil ring
52	2441026	Spannhülse	Clamping sleeve
53	2941414	Spulengehäuse kpl. (best. aus Pos. 37 und 43)	Bobbin casing cpl. (cons. of pos. 37 and 43)
54	244482	Halter kpl. (mit Pos. 55, 56, 57)	Holder cpl. (with pos. 55, 56, 57)
55	244485	Draht	Wire
56	70263	Linsenschraube	Fillister head screw
57	1005233	Scheibe	Washer
58	244831	Lasche	Shackle
59	5561686	Zyl.-Schraube	Cyl. head screw
60	244684	Scheibe	Washer
61	902428	Zyl.-Schraube	Cyl. head screw
62	244784	Lagerbolzen	Bearing bolt
63	2161146	Gewindestift	Threaded stud
64	421222	Gewindestift	Threaded stud
65	2441024	Exzenter	Eccentric
66	2911342	Ölfangblech	Oil pan
67	216229	Zyl.-Schraube	Cyl. head screw
68	2941423	Feder	Spring

Pos. Det.	Teile Nr. Part No.	Benennung	Denomination
69	2941422	Regulator	Regulator
70	2941425	Senkschraube	Countersunk screw
71	2921222	Rastscheibe	Stop disc
72	420324	Senkschraube	Countersunk screw
73	2921224	Buchse	Bush
74	2921225	Druckfeder	Pressure spring
75	2921226	Scheibe	Washer
76	2462511	Kugel	Ball
77	2912367	Scheibe	Washer
78	2921229	Sicher.-Ring	Safety ring
79	244700	Gewindestift	Threaded stud

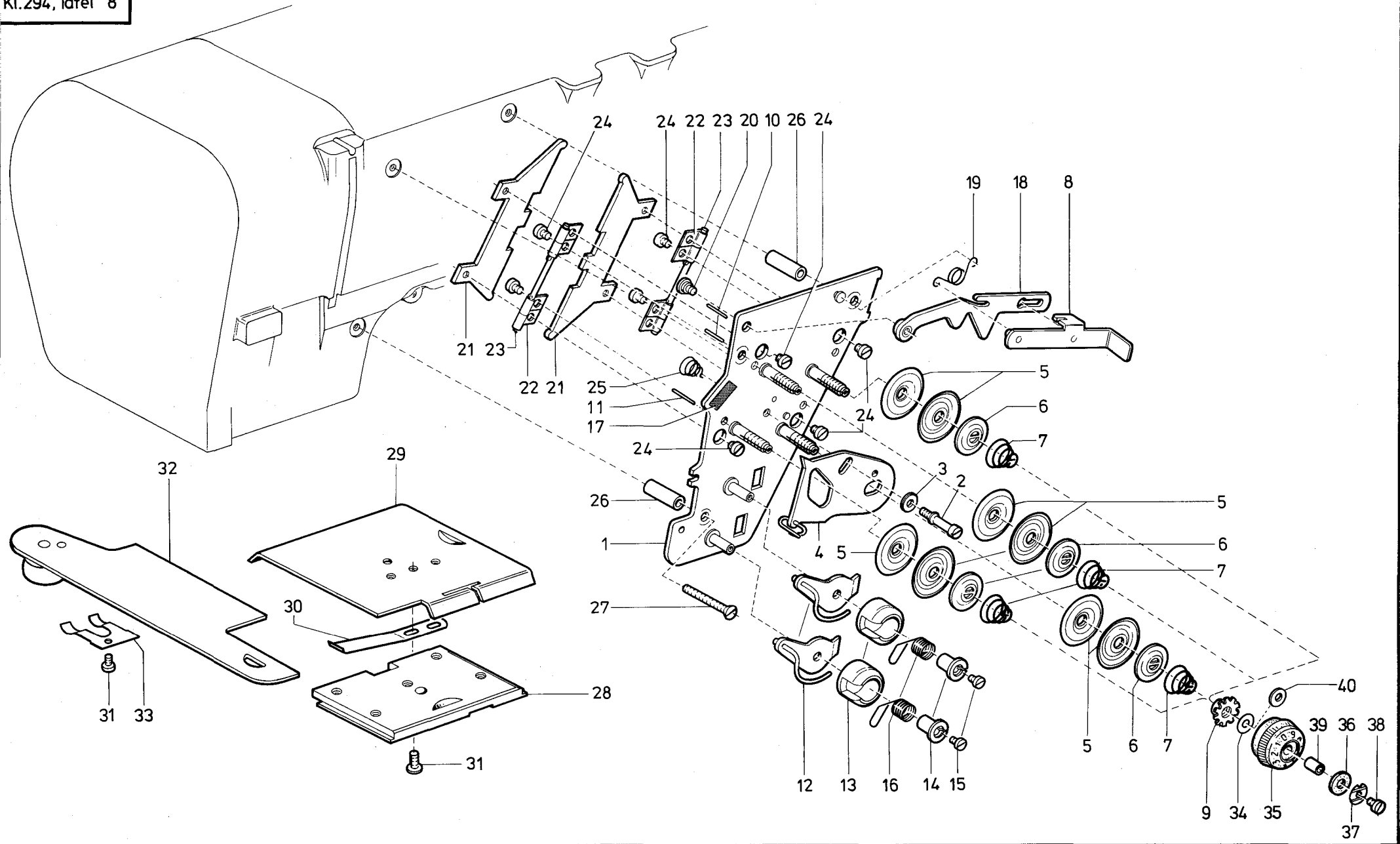


Pos. Det.	Teile Nr. Part No.	Benennung	Denomination
		<b>Teile der DÜRKOPP</b>	<b>Parts of DÜRKOPP</b>
		<b>294-182080, -182081, -182082, -183080, -183081, -183082, -185081, -185082, -980080, -980081, -980082</b>	<b>294-182080, -182081, -182082, -183080, -183081, -183082, -185081, -185082, -980080, -980081, -980082</b>
2	244668	Greifergehäuse kpl. (mit Pos. 3, 4, 5)	Hook casing cpl. (with pos. 3, 4, 5)
3	244677	Exzenterbuchse	Eccentric bush
4	650292	Zyl.-Schraube	Cyl. head screw
5	42036	Schraube	Screw
6	21124	Rillenkugellager	Grooved ball bearing
7	244681	Greiferwelle	Hook shaft
8	244682	Abstreifblech	Oil wiping
9	211646a	Ölscheibe	Oil washer
10	244685	Senkschraube	Countersunk screw
11	244687	Buchse kpl. (mit Pos. 12)	Bush cpl. (with pos. 12)
12	21668a	Linsenschraube	Fillister head screw
13	244690	Druckstift	Pressure pin
14	265887	Federscheibe	Spring washer
15	21125	Greifring	Grip ring
16	21127	Tellerfeder	Cup spring
17	2921217	Radpaar kpl. (mit Pos. 18, 83–91)	Pair of wheels cpl. (with pos. 18, 83–91)
18	244700	Gewindestift	Threaded stud
19	244803	Öldocht	Oil wick
20	265749	Schlauch	Hose
21	265753	Druckhülse	Pressure sleeve
22	244724	Druckstab	Pressure bar
23	211634	Schraube	Screw
24	211635	Arretierfeder	Clamp spring
25	531460	Scheibe	Washer
26	10019128	Zyl.-Schraube	Cyl. head screw
27	219321	Verschlußkappe	Cap
28	10011162	Verschlußkappe	Cap
29	244773	Dochthalter	Wick holder
30	10019130	Linsenschraube	Fillister head screw
31	244772	Filtzstopfen	Felt stopper
32	244771	Hülse	Sleeve
33	558313	Zyl.-Schraube	Cyl. head screw
34	557263	Scheibe	Washer

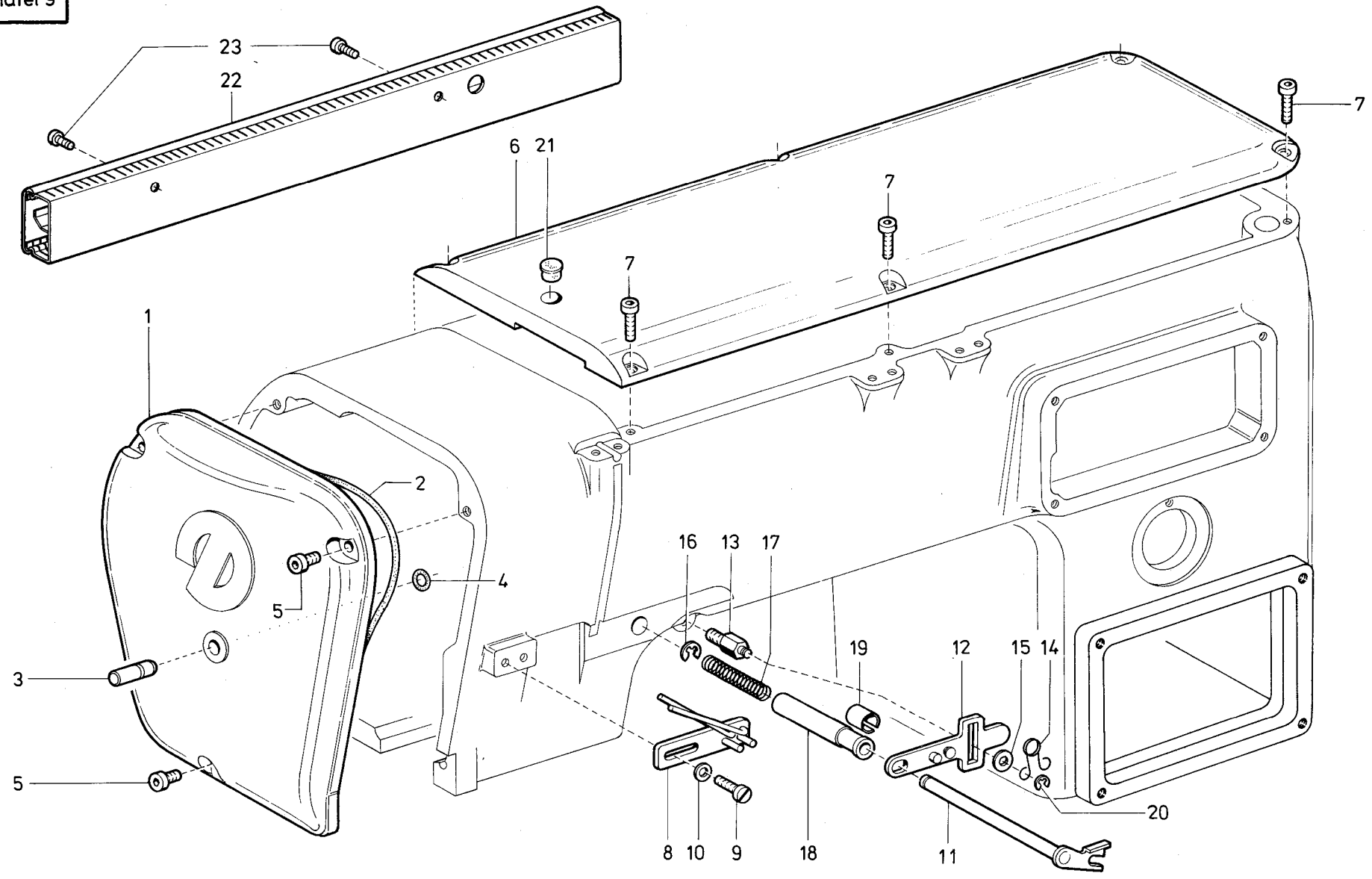
Pos. Det.	Teile Nr. Part No.	Benennung	Denomination
35	244791	Ölflansch	Oil flange
36	244795	Dichtung	Gasket
37	421222	Gewindestift	Threaded stud
38	244796	Lasche	Shackle
39	21646	Zyl.-Schraube	Cyl. head screw
40	93370217	Schlauch	Hose
41	244808	Schutzblech	Guard plate
42	244784	Lagerbolzen	Bearing bolt
43	2161146	Gewindestift	Threaded stud
44	246821	Ölbehälter	Oil container
45	5563086	Verschlußstopfen	Plug
46	5563087	Füllstopfen	Oil filler
47	211806	Verschlußkappe	Cap
48	244831a	Lasche	Shackle
49	244482	Halter kpl. (mit Pos. 51, 52, 53)	Holder cpl. (with pos. 51, 52, 53)
50	5561686	Zyl.-Schraube	Cyl. head screw
51	70263	Linsenschraube	Fillister head screw
52	244485	Draht	Wire
53	1005233	Scheibe	Washer
54	2941401	Greifer kpl. (best. aus Pos. 55 bis 73)	Hook cpl. (cons. of 55 up to 73)
55	2941416	Spulengeh. Oberteil kpl. (mit Pos. 56, 57, 58, 60, 80, 81, 82)	Upper bobbin casing cpl. (with pos. 56, 57, 58, 60, 80, 81, 82)
56	244990	Spannungsfeder	Tension spring
57	211936	Senkschraube	Countersunk screw
58	244992	Zyl.-Schraube	Cyl. head screw
59	2451660a	Spule (Alu)	Bobbin (Alm)
59	2451660	Spule (Stahl)	Bobbin (steel)
60	2941424	Bremsfeder	Tension spring
61	2441032	Spulengeh. Unterteil kpl. (mit Pos. 60)	Lower bobbin casing cpl. (with pos. 60)
62	244970	Greiferdeckel	Hook cover
63	2441029	Zyl.-Schraube	Cyl. head screw
64	2941402	Greifer kpl. (mit Pos. 63, 65, 66, 67, 68, 69, 70, 72, 73)	Hook cpl. (with pos. 63, 65, 66, 67, 68, 69, 70, 72, 73)
65	244968	Gegenspitze	Counter tongue
66	211921a	Senkschraube	Countersunk screw
67	2441023	Nadelschutz	Needle guard
68	2441028	Gummiring	Rubber ring
69	2441027	Ölring	Oil ring
70	2441026	Spannhülse	Clamping sleeve

Pos. Det.	Teile Nr. Part No.	Benennung	Denomination
71	2941414	Spulengehäuse kpl. (best. aus Pos. 55 und 61)	Bobbin casing cpl. (cons. of pos. 55 and 61)
72	902428	Zyl.-Schraube	Cyl. head screw
73	2441024	Exzenter	Eccentric
74	2911342	Ölfangblech	Oil pan
75	216229	Zyl.-Schraube	Cyl. head screw
76	5563088	Bef.-Stück	Fastening piece
77	739347	Zahnscheibe	Tooth lock washer
78	7441115	Blechschrabe	Sheet metal screw
79	244684	Scheibe	Washer
80	2941423	Feder	Spring
81	2941422	Regulator	Regulator
82	2941425	Senkschraube	Countersunk screw
83	2921222	Rastscheibe	Stop disc
84	420324	Senkschraube	Countersunk screw
85	2921224	Buchse	Bush
86	2921225	Druckfeder	Pressure spring
87	2921226	Scheibe	Washer
88	2462511	Kugel	Ball
89	2912367	Scheibe	Washer
90	2921229	Sicher.-ring	Safety ring
91	244700	Gewindestift	Threaded stud

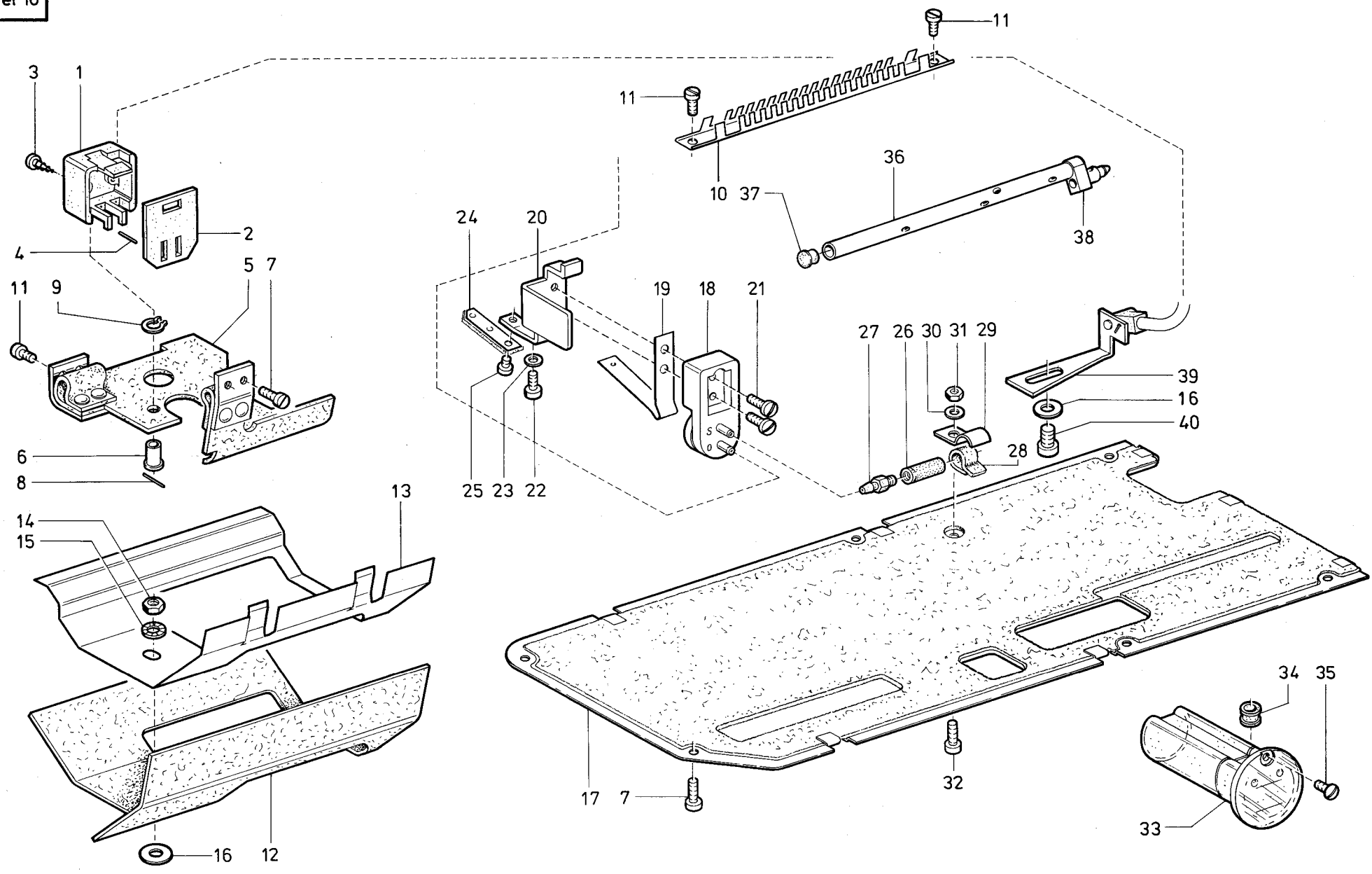




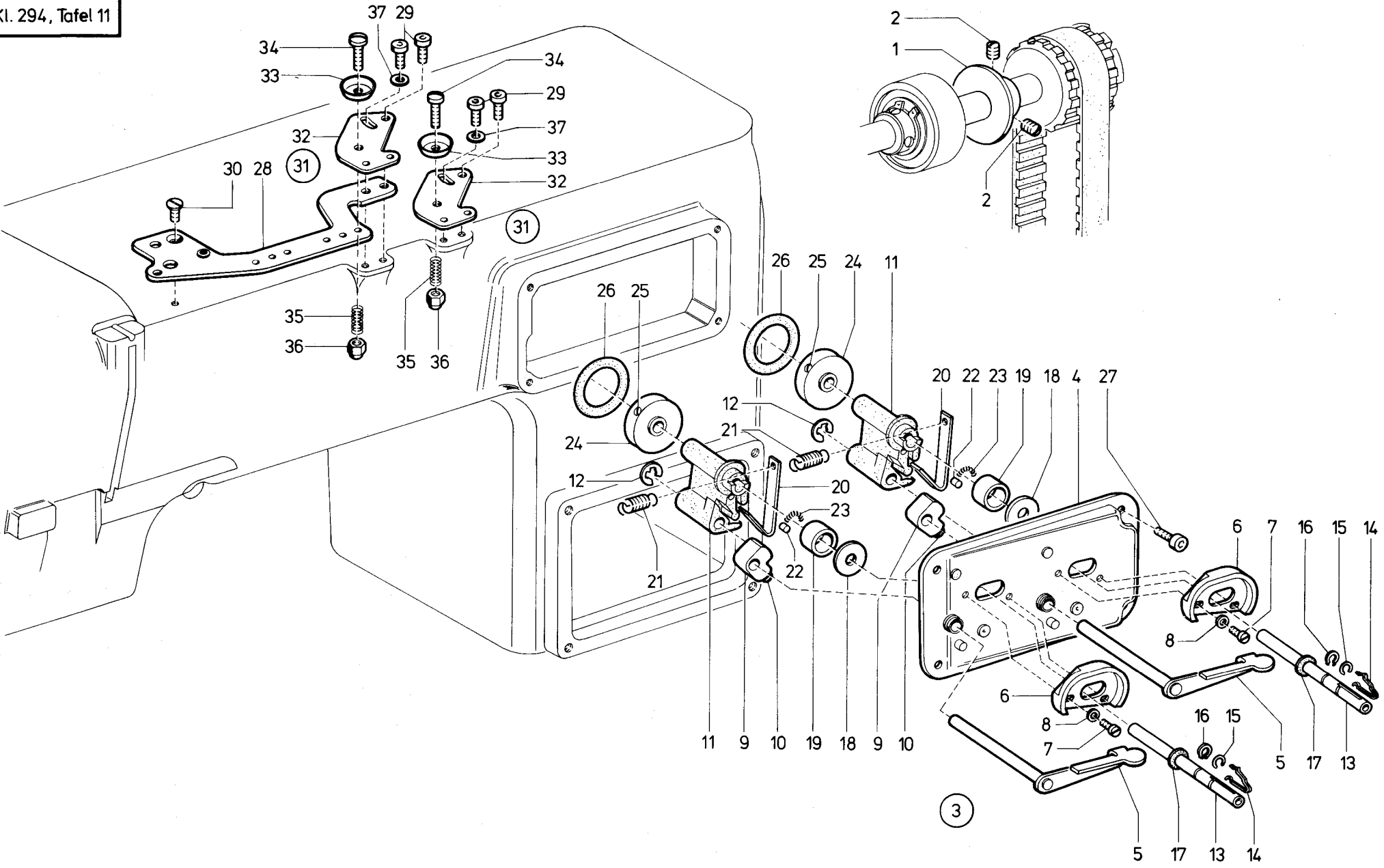
Pos. Det.	Teile Nr. Part No.	Benennung	Denomination	Pos. Det.	Teile Nr. Part No.	Benennung	Denomination	Pos. Det.	Teile Nr. Part No.	Benennung	Denomination
		<b>Teile der DÜRKOPP</b>	<b>Parts of DÜRKOPP</b>	37	271208	Federscheibe	Spring washer				
		294-182080, -182081,	294-182080, -182081,	38	5691922	Linsenschraube	Fillister head screw				
		-182082, -183080,	-182082, -183080,	39	291956	Buchse	Bush				
		-183081, -183082,	-183081, -183082,	40	1005233	Scheibe	Washer				
		-185081, -185082,	-185081, -185082,								
		-980080, -980081,	-980080, -980081,								
		-980082	-980082								
1	292933	Halteblech	Holding plate								
2	291650	Fadenführ.-Bolzen	Thread guide bolt								
3	291651	Scheibe	Washer								
4	291652	Regulator	Regulator								
5	21150214	Spannungsscheibe	Tension disc								
6	114202	Spann.-Stegscheibe	Tension stay disc								
7	291947	Feder	Tension spring								
8	291971	Hebel	Lever								
9	271206	Schleppmutter	Special nut								
10	252604	Auslösestift	Click								
11	082424	Auslösestift	Click								
12	291661	Fadenführung	Thread guide								
13	291961	Kapsel	Case								
14	216507	Spannhülse	Clamping sleeve								
15	216508	Zyl.-Schraube	Cyl.-head screw								
16	291667	Fadenanzugsfeder	Thread tension spring								
17	291668	Schild	Scale								
18	291968	Hebel	Lever								
19	291684	Drehfeder	Torsion spring								
20	420368	Ansatzschraube	Shoulder screw								
21	291688	Platte	Plate								
22	244325	Scharnier	Hinge								
23	244325b	Stift	Pin								
24	App. 278	Zyl.-Schraube	Cyl.-head screw								
25	2111021	Feder	Spring								
26	291696	Hülse	Sleeve								
27	74610907	Senkschraube	Countersunk screw								
28	244951	App.-Schieber	Device slide								
29	243864	Schieber	Slide								
30	244507	Blattfeder	Leaf spring								
31	10019130	Linsenschraube	Fillister head screw								
32	243865	Abdeckblech	Covering plate								
33	90297	Senkschraube	Countersunk screw								
34	271207	Scheibe	Washer								
35	271204	Skalaknopf	Scale wheel								
36	271205	Scheibe	Washer								



Pos. Det.	Teile Nr. Part No.	Benennung	Denomination	Pos. Det.	Teile Nr. Part No.	Benennung	Denomination	Pos. Det.	Teile Nr. Part No.	Benennung	Denomination
		<b>Teile der DÜRKOPP</b>	<b>Parts of DÜRKOPP</b>								
		294-182080, -182081,	294-182080, -182081,								
		-182082, -183080,	-182082, -183080,								
		-183081, -183082,	-183081, -183082,								
		-185081, -185082,	-185081, -185082,								
		-980080, -980081,	-980080, -980081,								
		-980082	-980082								
1	291791	Kopfdeckel kpl. (mit Pos. 2)	Head cover cpl. (with pos. 2)								
2	5561323	Gummiring	Rubber ring								
3	291795	Stift	Pin								
4	265911	Gummiring	Rubber ring								
5	93311296	Zyl.-Schraube	Cyl. head screw								
6	291803	Armdeckel	Arm cover plate								
7	570912	Zyl.-Schraube	Cyl. head screw								
8	291851	Fadenführung	Thread guide								
9	7441968	Zyl.-Schraube	Cyl. head screw								
10	5691895	Scheibe	Washer								
11	291591	Hebel	Lever								
12	291594	Hebel	Lever								
13	291598	Bolzen	Bolt								
14	291684	Drehfeder	Torsion spring								
15	024275	Scheibe	Washer								
16	570138	Sicher.-Scheibe	Lock washer								
17	291601	Druckfeder	Pressure spring								
18	291603	Rohr	Tube								
19	291604	Toleranzring	Tolerance ring								
20	255129	Sicher.-Scheibe	Lock washer								
21	10011162	Verschlußkappe	Cap								
22	798200282	Kabelkanal (300 mm)	Cable duct (300 mm)								
23	7441115	Zyl.-Schraube	Cyl. head screw								

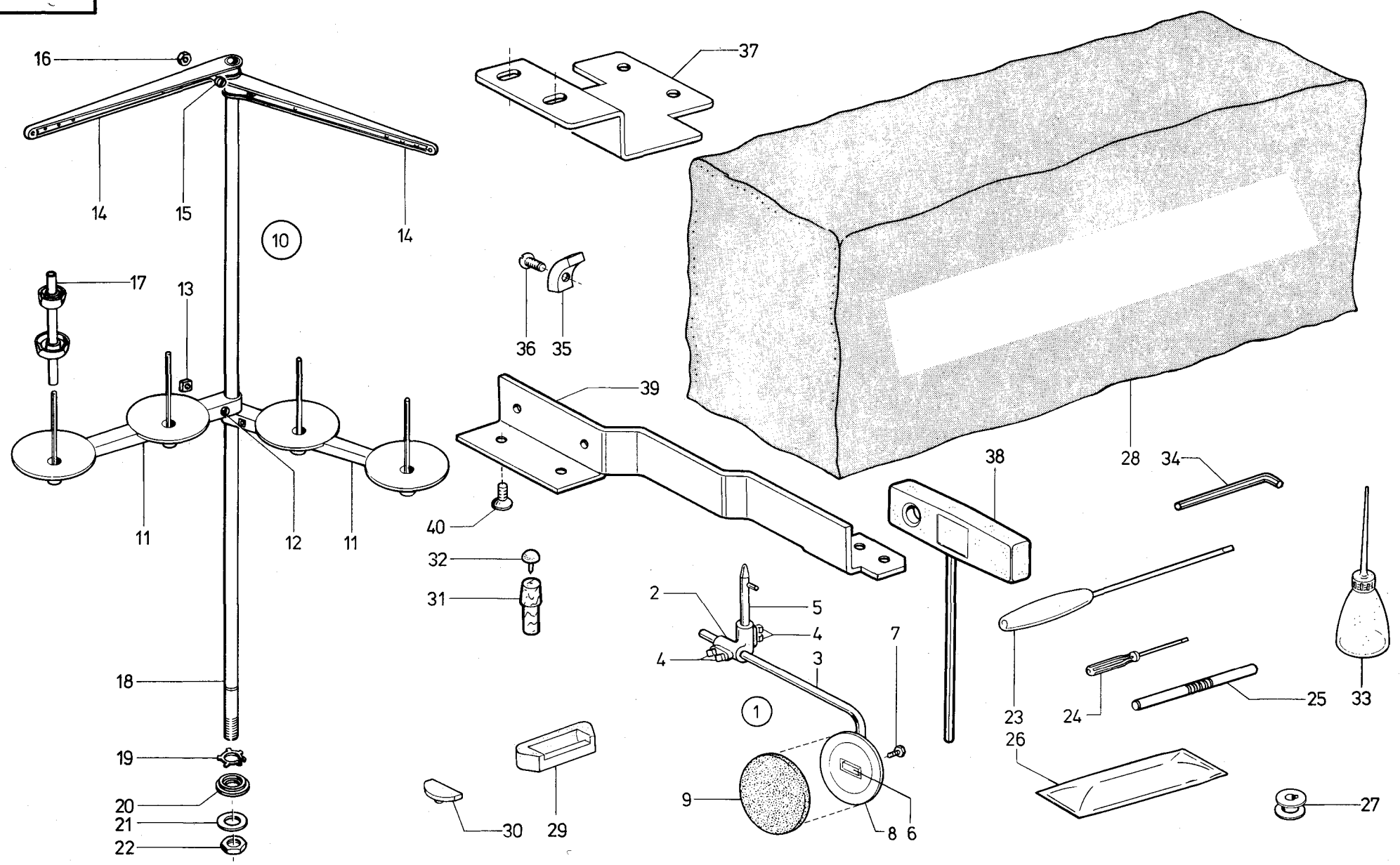


Pos. Det.	Teile Nr. Part No.	Benennung	Denomination	Pos. Det.	Teile Nr. Part No.	Benennung	Denomination	Pos. Det.	Teile Nr. Part No.	Benennung	Denomination
		<b>Teile der DÜRKOPP</b>	<b>Parts of DÜRKOPP</b>	36	2113	Ölrohr	Oil pipe				
		294-182080, -182081,	294-182080, -182081,	37	2117	Stopfen	Plug				
		-182082, -183080,	-182082, -183080,	38	244501	Anschlußstück	Coupling piece				
		-183081, -183082,	-183081, -183082,	39	2911474	Bef.-Winkel	Fastening square				
		-185081, -185082,	-185081, -185082,	40	711444	Zyl.-Schraube	Cyl. head screw				
		-980080, -980081,	-980080, -980081,								
		-980082	-980082								
1	291537	Behälter	Container								
2	291538	Deckel	Cover								
3	7441115	Holzschraube	Wood screw								
4	291540	Stift	Pin								
5	291553	Filzteil	Felt								
6	291565	Hülse	Sleeve								
7	10019128	Zyl.-Schraube	Cyl. head screw								
8	204341	Drahtstift	Wire pin								
9	P121150	Greifring	Grip ring								
10	291571	Dochthalter	Wick holder								
11	739255	Zyl.-Schraube	Cyl. head screw								
12	291576	Filzteil	Felt								
13	291577	Halblech	Holding plate								
14	MG43/408	6kt.-Mutter	Hexagonal nut								
15	211609	Zahnscheibe	Tooth lock washer								
16	557263	Scheibe	Washer								
17	2911396	Abdeckblech	Cover plate								
18	9331545	Pumpe kpl. (mit Pos. 19, 20, 21)	Pump cpl. (with pos. 19, 20, 21)								
19	9331555	Blattfeder	Leaf spring								
20	9331556	Winkel	Square								
21	216573	Linsenschraube	Fillister head screw								
22	223676	Zyl.-Schraube	Cyl. head screw								
23	531460	Scheibe	Washer								
24	244649	Blattfeder kpl.	Leaf spring cpl.								
25	223676	Zyl.-Schraube	Cyl. head screw								
26	9331565	Sinterteil	Sintered part								
27	7972016	Schlauchtülle	Hose nozzle								
28	2911448	Filzteil	Felt								
29	MG41/4589a	Schelle	Clamp								
30	5691895	Scheibe	Washer								
31	7395105	6kt.-Mutter	Hexagonal nut								
32	7425099b	Zyl.-Schraube	Cyl. head screw								
33	9331533	Ölbehälter	Oil container								
34	211806	Stopfen	Plug								
35	10019130	Linsenschraube	Fillister head screw								

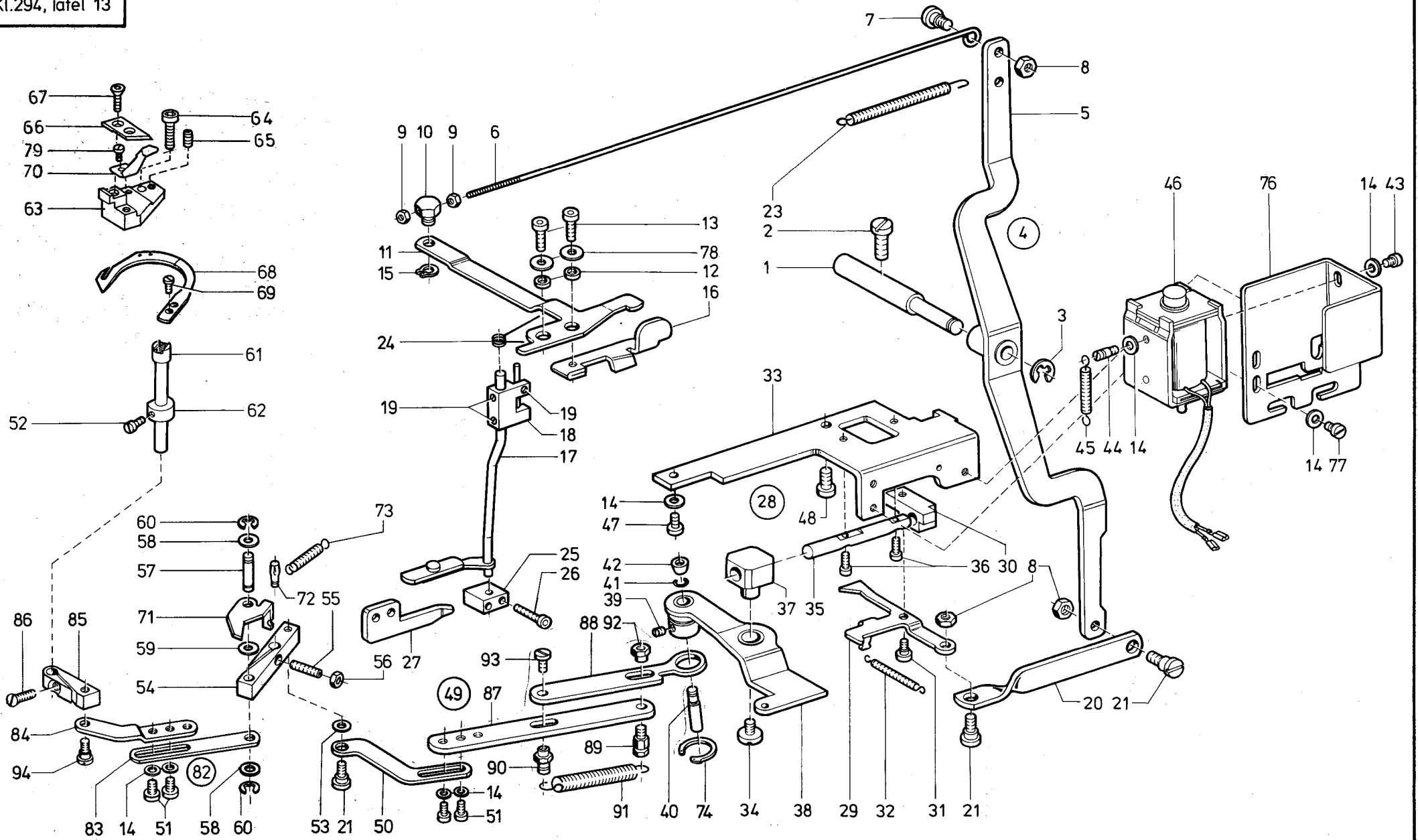


Pos. Det.	Teile Nr. Part No.	Benennung	Denomination	Pos. Det.	Teile Nr. Part No.	Benennung	Denomination	Pos. Det.	Teile Nr. Part No.	Benennung	Denomination
		<b>Teile der DÜRKOPP</b>	<b>Parts of DÜRKOPP</b>								
		294-182080, -182081,	294-182080, -182081,	31	291781	Vorspannung kpl.	Pre-tension cpl.				
		-182082, -183080,	-182082, -183080,			(best. aus Pos. 29,	(cons. of pos. 29,				
		-183081, -183082,	-183081, -183082,	32	291782	Spannungsplatte	Tension plate				
		-185081, -185082,	-185081, -185082,	33	650186	Spannungsscheibe	Tension disc				
		-980080, -980081,	-980080, -980081,	34	933379	Linsenschraube	Fillister head screw				
		-980082	-980082	35	2041120	Druckfeder	Pressure spring				
1	292727	Anlaufscheibe kpl.	Pressure washer cpl.	36	291786	Hutmutter	Cap nut				
		(mit Pos. 2)	(with pos. 2)	37	5691895	Scheibe	Washer				
2	223646	Gewindestift	Threaded stud								
3	292731	Spuler kpl.	Bobbin winder cpl.								
		(best. aus Pos. 4	(cons. of pos. 4 up								
		bis 26)	to 26)								
4	292732	Spulerdeckel	Bobbin winder cover								
5	244381	Spulerklappe	Bobbin case flap								
6	2111152	Fadenabweiser	Thread guide rail								
7	265407	Zyl.-Schraube	Cyl. head screw								
8	913629	Scheibe	Washer								
9	216603k	Schaltkloben kpl.	Switch block cpl.								
		(mit Pos. 10)	(with pos. 10)								
10	223648	Gewindestift	Threaded stud								
11	244388	Spulerbock	Winder support								
12	211100a	Sicher.-Scheibe	Lock washer								
13	211514	Spulerspindel kpl.	Bobbin spindle cpl.								
		(mit Pos. 14, 15, 16)	(with pos. 14, 15, 16)								
14	10013122	Feder	Special ring								
15	10013112	Federring	Spring ring								
16	211518	Greifring	Grip ring								
17	244396	Scheibe	Washer								
18	244401	Scheibe	Washer								
19	244398	Ring	Ring								
20	244403	Blattfeder	Leaf spring								
21	244404	Zugfeder	Draw spring								
22	244399	Zyl.-Rolle	Cyl. roll								
23	244400	Zugfeder	Draw spring								
24	211520	Spulerrad kpl.	Bobbin winder wheel								
		(mit Pos. 25)	cpl. (with pos. 25)								
25	2235047	Gewindestift	Threaded stud								
26	216591	Gummiring	Rubber ring								
27	7461033	Zyl.-Schraube	Cyl. head screw								
28	291698	Fadenführung	Thread guide								
29	7461033	Zyl.-Schraube	Cyl. head screw								
30	2658745a	Senkschraube	Countersunk screw								

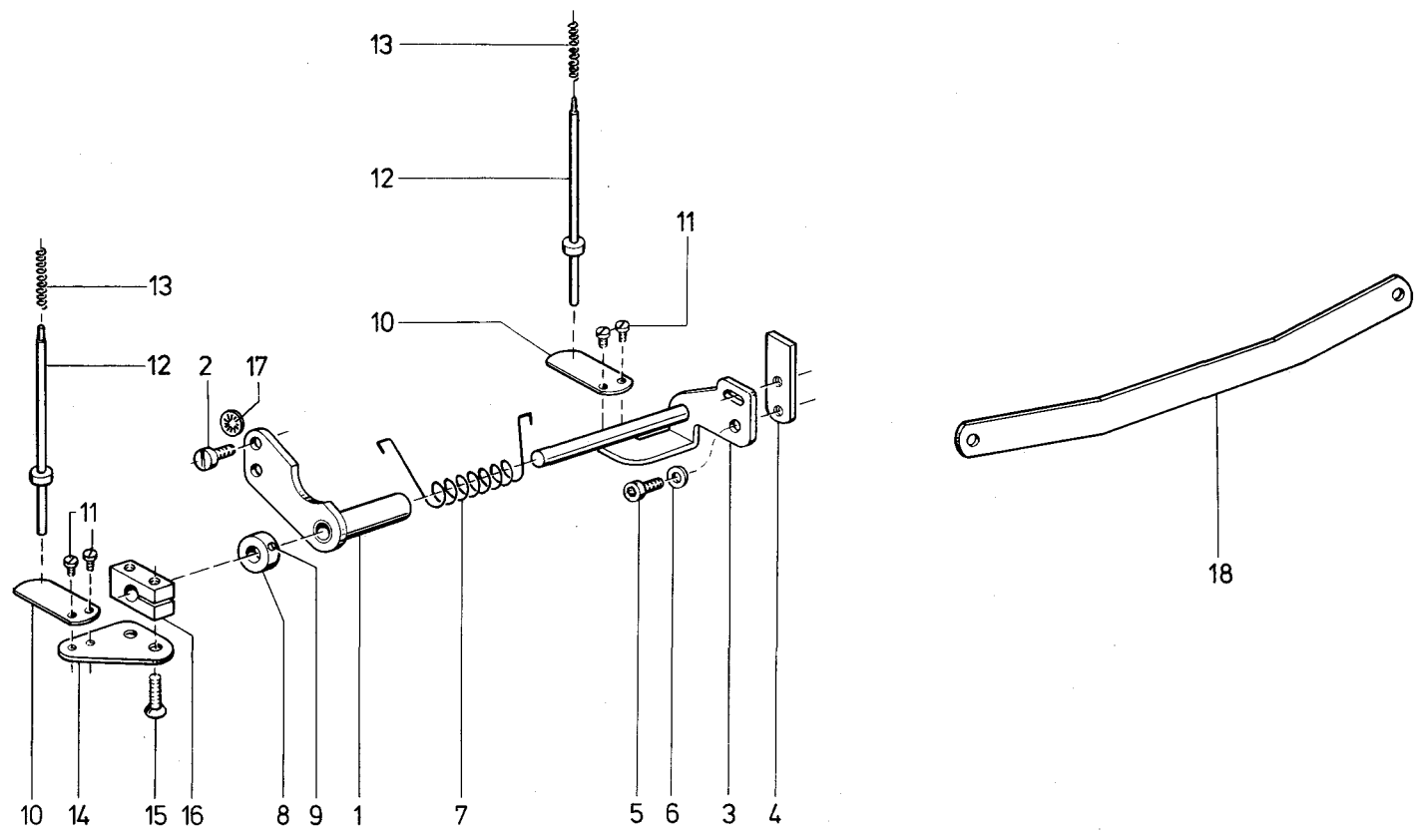




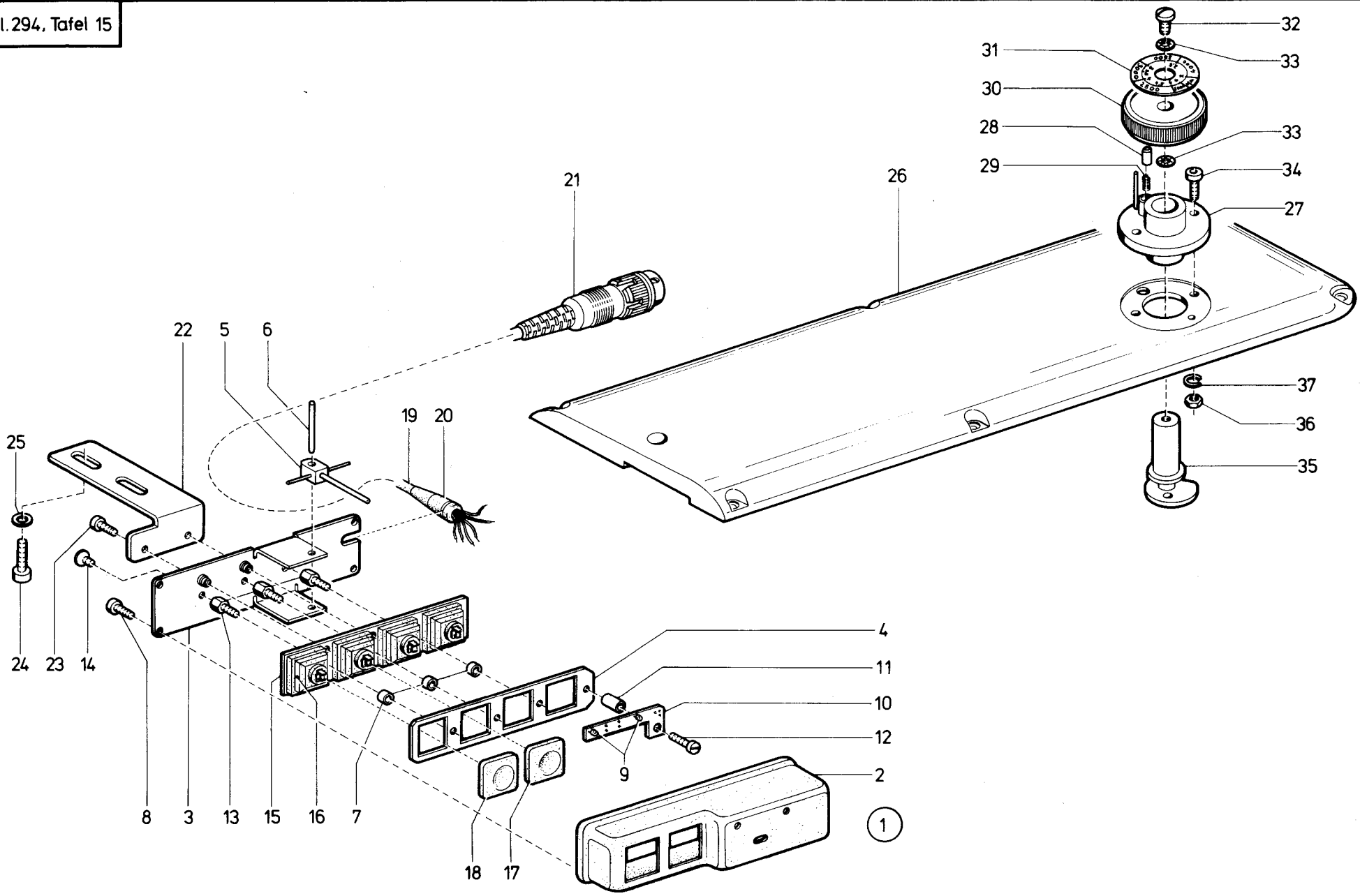
Pos. Det.	Teile Nr. Part No.	Benennung	Denomination	Pos. Det.	Teile Nr. Part No.	Benennung	Denomination	Pos. Det.	Teile Nr. Part No.	Benennung	Denomination
		<b>Beipack</b>	<b>Accessories</b>								
		<b>Teile der DÜRKOPP</b> <b>294-182080, -183080 *</b>	<b>Parts of DÜRKOPP</b> <b>294-182080, -183080 *</b>	10	2441064	Garnständer kpl. (best. aus Pos. 11 bis 22)	Thread unwinder cpl. (cons. of pos. 11 up to 22)				
		best. aus Pos. 1–33, 37, 38	cons. of pos. 1 up to 33, 37, 38	11	912701	Garnrollenhalter kpl. (mit Pos. 12 und 13)	Thread reel holder cpl. (with pos. 12 and 13)				
		<b>Teile der DÜRKOPP</b> <b>294-980080 *</b>	<b>Parts of DÜRKOPP</b> <b>294-980080 *</b>	12	912705	Linsenschraube	Fillister head screw				
		best. aus Pos. 1 bis 33, 37 bis 40	cons. of pos. 1 up to 33, 37 up to 40	13	912706	4kt.-Mutter	Square head nut				
		<b>Teile der DÜRKOPP</b> <b>294-182081, -183081, -185081, -182082, -183082, -185082 *</b>	<b>Parts of DÜRKOPP</b> <b>294-182081, -183081, -185081, -182082, -183082, -185082 *</b>	14	213754	Fadenführung kpl. (mit Pos. 15 und 16)	Thread guide cpl. (with pos. 15 and 16)				
		best. aus Pos. 1 bis 38	cons. of pos. 1 up to 38	15	211373	Linsenschraube	Fillister head screw				
		<b>Teile der DÜRKOPP</b> <b>294-980081</b>	<b>Parts of DÜRKOPP</b> <b>294-980081</b>	16	MG8/7d	6kt.-Mutter	Hexagonal nut				
		best. aus Pos. 1 bis 40	cons. of pos. 1 up to 40	17	911693k	Halterohr	Supporting tube				
		<b>294-980082,</b>	<b>294-980082,</b>	18	911674	Garnst.-Rohr	Thread unwinder tube				
		best. aus Pos. 10 bis 40	cons. of pos. 10 up to 40	19	2441066	Sicher.-Scheibe	Lock washer				
1	223459k	Kniehebel kpl. (best. aus Pos. 2 bis 9)	Knee lever cpl. (cons. of pos. 2 up to 9)	20	2441067	Scheibe	Washer				
2	223452k	Verb.-Kloben kpl. (mit Pos. 4)	Connecting block cpl. (with pos. 4)	21	2441068	Scheibe	Washer				
3	223454	Stellwinkel	Set square	22	7449056	6kt.-Mutter	Hexagonal nut				
4	720131	6kt.-Schraube	Hexagonal screw	23	App. 53	Schraubendreher	Screw driver				
5	223450k	Kupplungsachse	Coupling axle	24	App. 56	Schraubendreher	Screw driver				
6	223507	Kloben kpl. (mit Pos. 7)	Block cpl. (with pos. 7)	25	211700	Einstellstift	Adjusting pin				
7	216542	6kt.-Schraube	Hexagonal screw	26	211699	Ölkissen	Oil pillow				
8	223506	Knieteller	Knee plate	27	2451660a	Spule (Alu)	Bobbin (Alu)				
9	223473	Knietellerpolster	Knee plate pad	28	App.301	Schutzhaube	Protective cover				
				29	70054	Scharnier-Unterteil	Hinge, lower part				
				30	70055	Gummiecke	Rubber support				
				31	211674	Holzstütze	Wooden support				
				32	040294	Gumminagel	Rubber nai				
				33	052369	Ölkanne	Oil can				
				34	2441055	Schraubendreher	Screw driver				
				35	24414108	Anschlag	Stop				
				36	21163a	Senkschraube	Fillister head screw				
				37	294965	Winkel	Angle				
				38	2915030	Schraubendreher	Screw driver				
				39	70079	Winkel	Angle				
				40	2401023	Senkschraube	Fillister head screw				
						<b>* Hierzu gehören die gekennzeichneten Teile auf Tafel 1</b>	<b>* Including the marked parts of table 1</b>				



Pos. Det.	Teile Nr. Part No.	Benennung	Denomination	Pos. Det.	Teile Nr. Part No.	Benennung	Denomination	Pos. Det.	Teile Nr. Part No.	Benennung	Denomination
		<b>Teile der DÜRKOPP</b>	<b>Parts of DÜRKOPP</b>	37	21150262	Lagerbolzen	Bearing bolt	76	2912924	Magnethalter	Magnet holder
		<b>294-182081, -183081,</b>	<b>294-182081, -183081,</b>	38	2912901	Einrückblech kpl.	Engaging plate cpl.	77	246360	Zyl.-Schraube	Cyl.-head screw
		<b>-185081, -980081</b>	<b>-185081, -980081</b>	39	42084	Gewindestift	Threaded stud	78	55890	Scheibe	Washer
1	2912802	Bolzen	Bolt	40	2119647	Rollenbolzen kpl.	Roller bolt cpl.	79	9203100631	Flachk.-Schraube	Flat head screw
2	650292	Zyl.-Schraube	Cyl.-head screw			(mit Pos. 41,42)	(with pos. 41, 42)	82	24414145	Lasche kpl. (best. aus	Shackle cpl. (cons. of
3	7443142	Sicher.-Scheibe	Safety washer	41	2119650	Sprengring	Spring ring			Pos. 83, 84, 14, 51)	pos. 83, 84, 14, 51)
4	2912805	Spannungs-Auslösung	Tension release cpl.	42	2119649	Rolle	Roll	83	24414146	Lasche	Shackle
		kpl. (best. aus Pos. 5	(cons. of pos. 5 up	43	223700	Zyl.-Schraube	Cyl.-head screw	84	24414147	Lasche	Shackle
		bis 21)	to 21)	44	9312124	Bolzen	Belt	85	24414135	Kloben kpl.	Block cpl.
5	2912806	Hebel	Lever	45	933148	Zugfeder	Draw spring			(mit Pos. 86)	(with pos. 86)
6	2912811	Zugstange	Draw bar	46	2912923	Magnet	Magnet	86	24414137	Senkschraube	Countersunk screw
7	Z120112	Ansatzschraube	Shoulder screw	47	7461033	Zyl.-Schraube	Cyl.-head screw	87	2913032	Stange	Rod
8	237202	6kt.-Mutter	Hexagonal nut	48	265565	Zyl.-Schraube	Cyl.-head screw	88	2913033	Lasche	Shackle
9	2912814	6kt.-Mutter	Hexagonal nut	49	2912994	Zugstange kpl.	Draw bar cpl.	89	291513	6kt.-Schraube	Hexagonal screw
10	2912817	Bolzen	Bolt			(mit Pos. 87 bis 94)	(with pos. 87 up to 94)	90	295526	Mutter	Nut
11	2912819	Hebel	Lever	50	24414125	Lasche	Shackle	91	2913036	Zugfeder	Draw spring
12	2912820	Scheibe	Washer	51	216601	Zyl.-Schraube	Cyl.-head screw	92	295528	Mutter	Nut
13	7425099b	Zyl.-Schraube	Cyl.-head screw	52	246360	Zyl.-Schraube	Cyl.-head screw	93	21698	Zyl.-Schraube	Cyl.-head screw
14	5691895	Scheibe	Washer	53	557263	Scheibe	Washer	94	211582	Ansatzschraube	Shoulder screw
15	211518	Greifring	Grip ring	54	24414131	Kloben kpl.	Block cpl.				
16	2912833	Hebel	Lever			(mit Pos. 65, 66)	(with pos. 65, 66)				
17	2912844	Stange kpl.	Rod cpl.	55	Z1511049	Gewindestift	Threaded stud				
18	2912852	Kloben	Block	56	MG8/7d	6kt.-Mutter	Hexagonal nut				
19	223937	Gewindestift	Threaded stud	57	Z111156	Bolzen	Bolt				
20	2912890	Lasche	Shackle	58	244604a	Scheibe	Washer				
21	24414129	Kugelschraube	Ball screw	59	556379	Scheibe	Washer				
23	2912837	Zugfeder	Draw spring	60	570138	Sicher.-Scheibe	Lock washer				
24	2912856	Drehfeder	Torsion spring	61	24414139	Welle	Shaft				
25	2912861	Kloben	Block	62	24414141	Stellring kpl.	Set collar cpl.				
26	246369	Zyl.-Schraube	Cyl.-head screw			(mit Pos. 52)	(with pos. 52)				
27	2912871	Klemmplatte	Clamping plate	63	24414154	Messerbock	Knife support				
28	2912892	Grundplatte mit	Base plate with	64	92022083	Zyl.-Schraube	Cyl.-head screw				
		Magnet kpl. (best. aus	magnet cpl. (cons. of	65	223669	Gewindestift	Threaded stud				
		Pos. 14, 29 bis 46, 76,	pos. 14, 29 up to 46,	66	2913002	Messer	Knife				
		77)	76, 77)	67	24414159	Senkschraube	Countersunk screw				
29	2912885	Auslösehebel	Lifter lever	68	2913004	Fadenfänger	Thread catch				
30	2912886	Aufnahmestück	Reception piece	69	5561686	Zyl.-Schraube	Cyl.-head screw				
31	211582	Ansatzschraube	Shoulder screw	70	2913029	Fadenklemme	Thread binder				
32	2652032	Zugfeder	Draw spring	71	24414197	Klinke	Pawl				
33	2912894	Grundplatte	Base plate	72	71877	Paßkerbstift	Grooved dowel pin				
34	246761	Ansatzschraube	Shoulder screw	73	24414200	Zugfeder	Draw spring				
35	21150258	Achse	Axle	74	2658716a	Sicher.-Ring	Safety ring				
36	216120	Zyl.-Schraube	Cyl.-head screw	75	21110774	Linsenschraube	Fillister head screw				

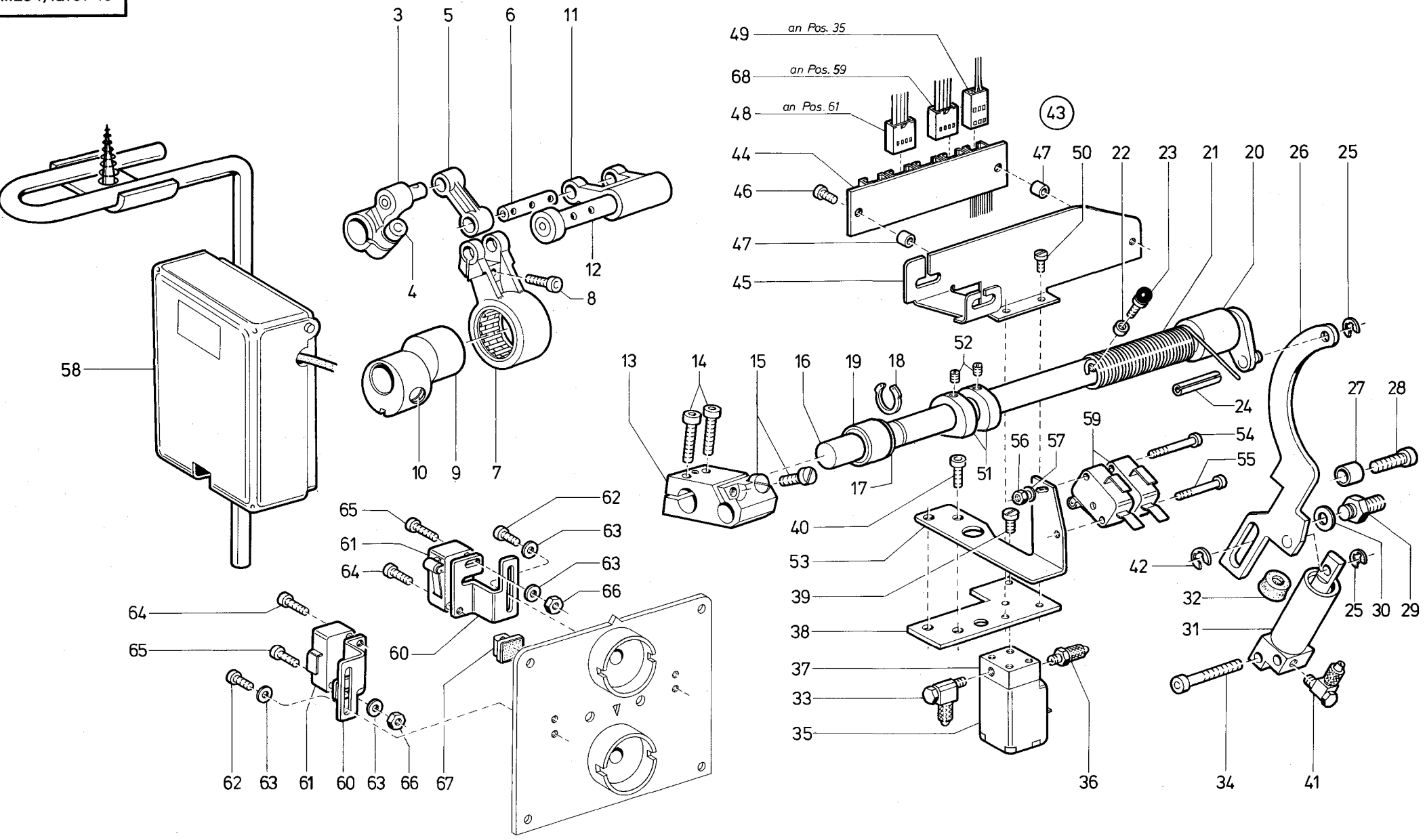


Pos. Det.	Teile Nr. Part No.	Benennung	Denomination	Pos. Det.	Teile Nr. Part No.	Benennung	Denomination	Pos. Det.	Teile Nr. Part No.	Benennung	Denomination
		<b>Teile der DÜRKOPP</b>	<b>Parts of DÜRKOPP</b>								
		294-182081, -183081	294-182081, -183081,								
		-185081, -182082,	-185081, -182082,								
		-183082, -185082,	-183082, -185082,								
		-980081, -980082	-980081, -980082								
1	24414201	Halteblech	Holding plate								
2	7461033	Zyl.-Schraube	Cyl. head screw								
3	24414206	Hebel	Lever								
4	24414209	Lasche	Shackle								
5	246360	Zyl.-Schraube	Cyl. head screw								
6	5691895	Scheibe	Washer								
7	24414220	Drehfeder	Torsion spring								
8	93311317	Stellring kpl. (mit Pos. 9)	Set collar cpl. (with pos. 9)								
9	70273	Gewindestift	Threaded stud								
10	24414221	Blattfeder	Leaf spring								
11	70263	Zyl.-Schraube	Cyl. head screw								
12	24414196	Auslösestift	Releasing pin								
13	5572306	Druckfeder	Pressure spring								
14	24414214	Auslöseblech	Releasing plate								
15	722201	Senkschraube	Countersunk screw								
16	24414213	Kloben	Block								
17	739347	Zahnscheibe	Tooth lock washer								
18	21150401	Druckstange	Pressure bar								



Pos. Det.	Teile Nr. Part No.	Benennung	Denomination	Pos. Det.	Teile Nr. Part No.	Benennung	Denomination	Pos. Det.	Teile Nr. Part No.	Benennung	Denomination
		<b>Teile der DÜRKOPP</b>	<b>Parts of DÜRKOPP</b>	36	202704	6kt.-Mutter *	Hexagonal nut *				
		294-182080, -182081,	294-182080, -182081,	37	5561075	Federscheibe *	Spring washer *				
		-182082, -183080,	-182082, -183080,								
		-183081, -183082,	-183081, -183082,								
		-980080, -980081,	-980080, -980081,								
		-980082	-980082								
1	798780001	Taster kpl. (best. aus Pos. 2 bis 21)	Feeler cpl. (cons. of pos. 2 up to 21)								
2	798780002	Gehäuse	Housing								
3	798780003	Deckel kpl.	Cover cpl.								
4	798780005	Halblech	Holding plate								
5	798780006	Hebel kpl.	Lever cpl.								
6	798780009	Stift	Pin								
7	798780010	Buchse	Bush								
8	246848	Zyl.-Schraube	Cyl. head screw								
9	798163042	Leuchtdioden	Radiant diodes								
10	798440011	Leiterplatte	Printed board assembly								
11	798780011	Buchse	Bush								
12	147464	Zyl.-Schraube	Cyl. head screw								
13	798123701	Distanzbolzen	Distance bolt								
14	244685	Senkschraube	Countersunk screw								
15	798440012	Leiterplatte	Printed board assembly								
16	798420081	Taster	Feeler								
17	798420085	Tastenkappe	Key button								
18	798420086	Tastenkappe	Key button								
19	00270385227	Leitung (1,5 m)	Cable (1,5 m)								
20	798101041	Tülle	Sleeve								
21	798480841	Stecker	Plug								
22	294964	Winkel	Angle								
23	739297	Zyl.-Schraube	Cyl. head screw								
24	246984	Zyl.-Schraube	Cyl. head screw								
25	557263	Scheibe	Washer								
26	2912292	Armdeckel *	Arm cover plate *								
27	2912293	Scheibe kpl. *	Washer cpl. *								
28	2192077a	Arretierstift *	Arrester pin *								
29	2192078	Feder *	Spring *								
30	2912301	Stellscheibe * (mit Pos. 31)	Knurled adjusting disk * (with pos. 31)								
31	2912303	Skalascheibe *	Scale plate *								
32	22392	Linsenschraube *	Fillister head screw *								
33	211609	Zahnscheibe *	Tooth lock washer *								
34	7441968	Zyl.-Schraube *	Cyl. head screw *								
35	2192081	Exzenterachse *	Eccentric axle *								





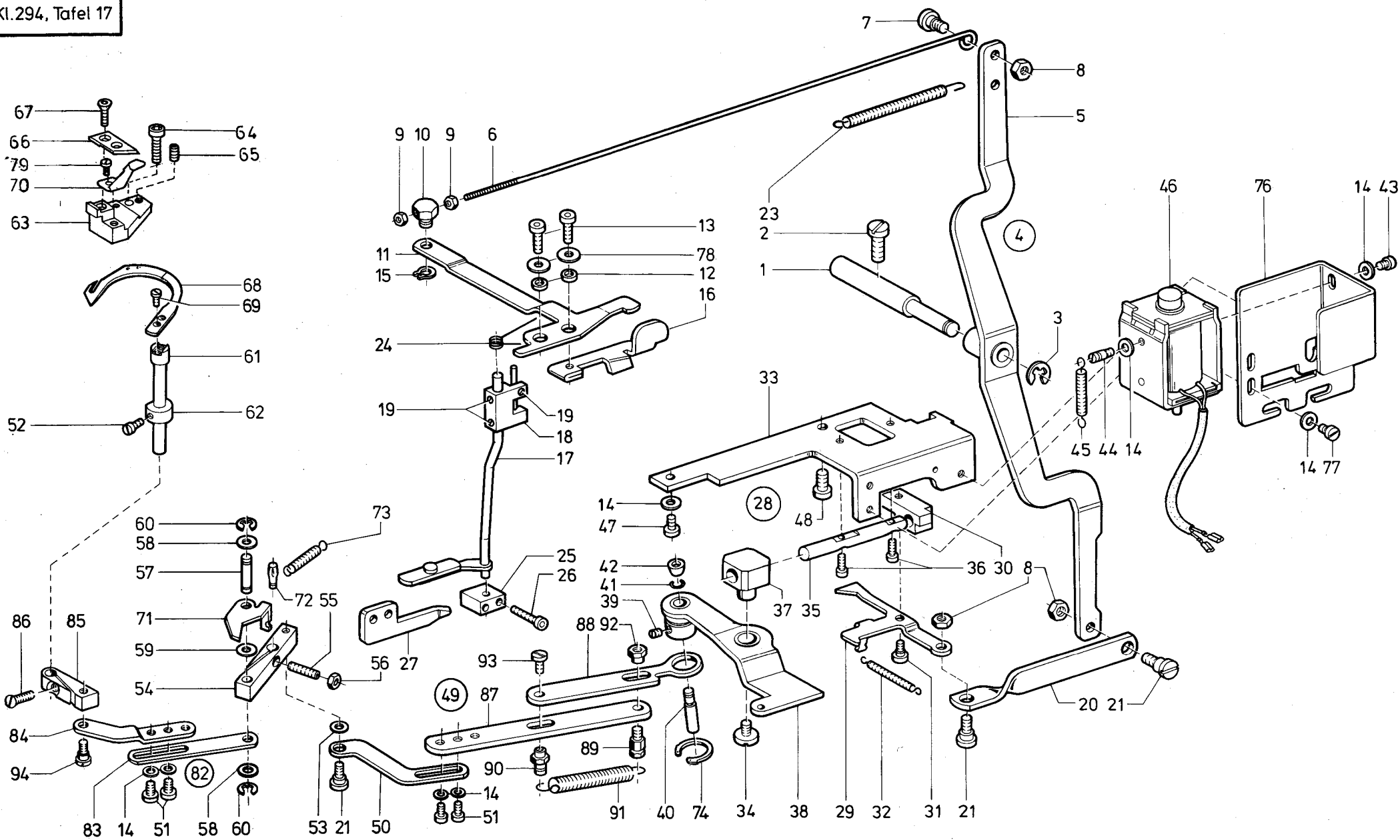
Pos. Det.	Teile Nr. Part No.	Benennung	Denomination
		<b>Teile der DÜRKOPP</b>	<b>Parts of DÜRKOPP</b>
		<b>294-183080, -183081, -183082,</b>	<b>294-183080, -183081, -183082,</b>
		<b>(Pos. 3 bis 30)</b>	<b>(Pos. 3 up to 30)</b>
		<b>294-185081, -185082</b>	<b>294-185081, -185082,</b>
		<b>(Pos. 3 bis 68)</b>	<b>(Pos. 3 up to 68)</b>
3	2912312	Hebel kpl. (mit Pos. 4)	Lever cpl. (with pos. 4)
4	556362	Zyl.-Schraube	Cyl.-head screw
5	2912321	Koppel	Connecting rod
6	2912322	Lagerbolzen	Bearing bolt
7	2912326	Zugstange kpl. (mit Pos. 8)	Draw bar (with pos. 8)
8	7441968	Zyl.-Schraube	Cyl.-head screw
9	2912262	Exzenter kpl. (mit Pos. 10)	Eccentric cpl. (with pos. 10)
10	216209	Gewindestift	Threaded stud
11	2912341	Schwinge	Oscillator
12	2912343	Bolzen	Bolt
13	2912352	Kloben kpl. (mit Pos. 14, 15)	Block cpl. (with pos. 14, 15)
14	93370175	Zyl.-Schraube	Cyl.-head screw
15	213370	Zyl.-Schraube	Cyl.-head screw
16	2912362	Welle	Shaft
17	2912367	Scheibe	Washer
18	2119969	Sicher.-Ring	Safety ring
19	2912373	Nadellager	Needle bearing
20	2912376	Buchse	Bush
21	2912378	Drehfeder	Torsion spring
22	556855	Scheibe	Washer
23	2119672	Kugelbolzen	Ball pin
24	MG41/1284	Spannhülse	Clamping sleeve
25	570138	Sicher.-Scheibe	Lock washer
26	2912385	Schieber	Sliding lever
27	74422347	Hülse *	Sleeve *
28	556362	Zyl.-Schraube *	Cyl.-head screw *
29	2912391	Spezialschraube	Special screw
30	7426076	Scheibe	Washer
31	2912401	Zylinder kpl. (mit Pos. 32)	Cylinder cpl. (with pos. 32)
32	2462566	Lippenring	Labial ring
33	746768	Schl.-L-Verschr.	Hose L-coupling screw

Pos. Det.	Teile Nr. Part No.	Benennung	Denomination
34	902380	Zyl.-Schraube	Cyl.-head screw
35	797319	Magnetventil	Solenoid valve
36	7972016	Schl.-Verschr.	Hose coupling screw
37	2912421	Anschlußstück	Connecting piece
38	2912425	Winkel	Angle
39	5691922	Zyl.-Schraube	Cyl.-head screw
40	270631	Zyl.-Schraube	Cyl.-head screw
41	797413	Schl.-L-Verschr.	Hose L-coupling screw
42	93002119	Sicher.-Scheibe	Lock washer
43	798709001	Verteiler kpl. (best. aus Pos. 44 bis 47)	Distributor cpl. (cons. of pos. 44 up to 47)
44	798440028	Leiterplatte	Printed board
45	798124908	Halteblech	Holding plate
46	739297	Zyl.-Schraube	Cyl.-head screw
47	5693612	Distanzhülse	Distance sleeve
48	798351503	Leitung kpl.	Cable cpl.
49	798350501	Leitung kpl.	Cable cpl.
50	739297	Zyl.-Schraube	Cyl.-head screw
51	2912522	Exzenter kpl. (mit Pos. 52)	Eccentric cpl. (with pos. 52)
52	531464	Gewindestift	Threaded stud
53	2912526	Winkel	Angle
54	7442229	Zyl.-Schraube	Cyl.-head screw
55	739404	Zyl.-Schraube	Cyl.-head screw
56	5511824	6kt.-Mutter	Hexagonal nut
57	65064	Scheibe	Washer
58	798783015	Knieschalter	Knee switch
59	798423022	Mikroschalter	Micro switch
60	2912143	Winkel	Angle
61	798423022	Mikroschalter	Micro switch
62	739297	Zyl.-Schraube	Cyl.-head screw
63	65064	Scheibe	Washer
64	147464	Zyl.-Schraube	Cyl.-head screw
65	5693278	Zyl.-Schraube	Cyl.-head screw
66	5511824	6kt.-Mutter	Hexagonal nut
67	798120401	Leitungs-Clip	Cable clip
68	798351501	Leitung kpl.	Cable cpl.

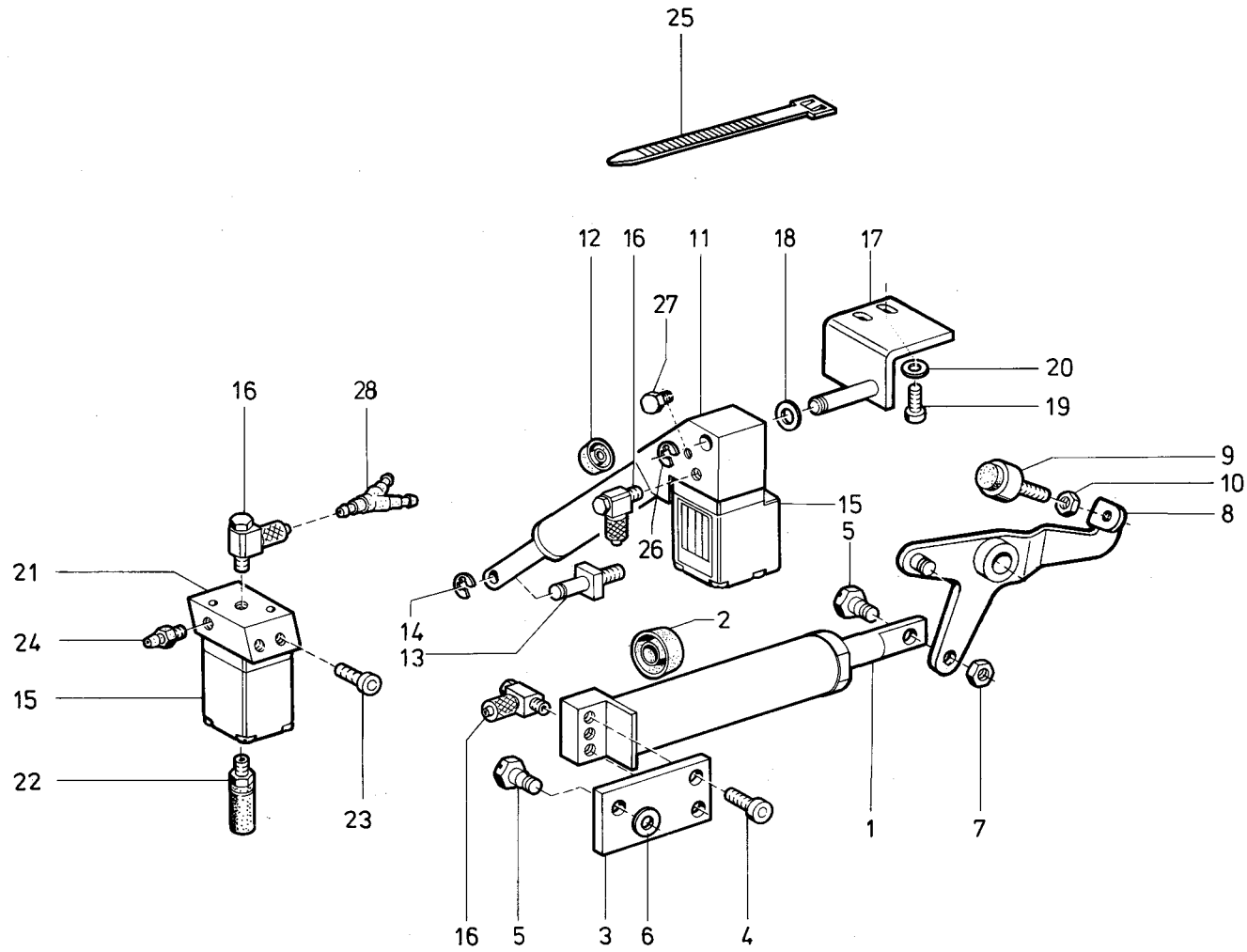
\* Beipackteile

\* is included in the Accessories

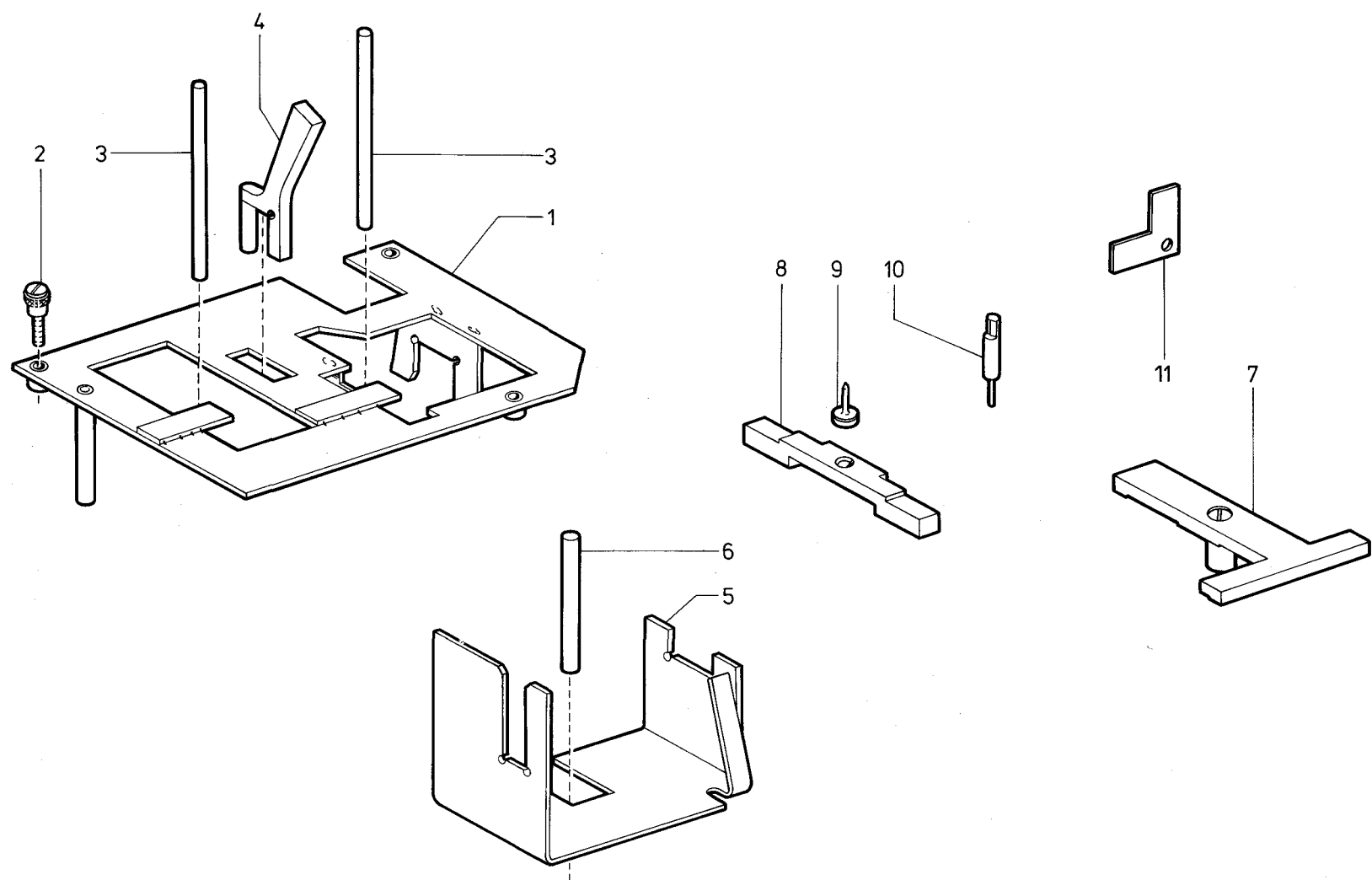
Pos. Det.	Teile Nr. Part No.	Benennung	Denomination
-----------	--------------------	-----------	--------------



Pos. Det.	Teile Nr. Part No.	Benennung	Denomination	Pos. Det.	Teile Nr. Part No.	Benennung	Denomination	Pos. Det.	Teile Nr. Part No.	Benennung	Denomination
		<b>Teile der DÜRKOPP 294-182082, -183082, -185082, -980082</b>	<b>Parts of DÜRKOPP 294-182082, -183082, -185082, -980082</b>	37	21150262	Lagerbolzen	Bearing bolt	76	2912924	Magnethalter	Magnet holder
1	2912802	Bolzen	Bolt	38	2912901	Einrückblech kpl. (mit Pos. 39)	Engaging plate cpl. (with pos. 39)	77	246360	Zyl.-Schraube	Cyl.-head screw
2	650292	Zyl.-Schraube	Cyl.-head screw	39	42084	Gewindestift	Threaded stud	78	55890	Scheibe	Washer
3	7443142	Sicher.-Scheibe	Safety washer	40	2119647	Rollenbolzen kpl. (mit Pos. 41, 42)	Roller bolt cpl. (with pos. 41, 42)	79	9203100631	Flachk.-Schraube	Flat head screw
4	2912805	Spannungs-Auslösung kpl. (best. aus Pos. 5 bis 21)	Tension release cpl. (cons. of pos. 5 up to 21)	41	2119650	Sprengring	Spring ring	82	24414145	Lasche kpl. (best. aus Pos. 83, 84, 14, 51)	Shackle cpl. (cons. of pos. 83, 84, 14, 51)
5	2912806	Hebel	Lever	42	2119649	Rolle	Roll	83	24414146	Lasche	Shackle
6	2912811	Zugstange	Draw bar	43	223700	Zyl.-Schraube	Cyl.-head screw	84	24414147	Lasche	Shackle
7	Z120112	Ansatzschraube	Shoulder screw	44	9312124	Bolzen	Bolt	85	24414135	Kloben kpl. (mit Pos. 86)	Block cpl. (with pos. 86)
8	237202	6kt.-Mutter	Hexagonal nut	45	933148	Zugfeder	Draw spring	86	24414137	Senkschraube	Countersunk screw
9	2912814	6kt.-Mutter	Hexagonal nut	46	2912923	Magnet	Magnet	87	2913032	Stange	Rod
10	2912817	Bolzen	Bolt	47	7461033	Zyl.-Schraube	Cyl.-head screw	88	2913033	Lasche	Shackle
11	2912819	Hebel	Lever	48	265565	Zyl.-Schraube	Cyl.-head screw	89	291513	6kt.-Schraube	Hexagonal screw
12	2912820	Scheibe	Washer	49	2912994	Zugstange kpl. (mit Pos. 87 bis 94)	Draw bar cpl. (with pos. 87 up to 94)	90	295526	Mutter	Nut
13	7425099b	Zyl.-Schraube	Cyl.-head screw	50	24414125	Lasche	Shackle	91	2913036	Zugfeder	Draw spring
14	5691895	Scheibe	Washer	51	216601	Zyl.-Schraube	Cyl.-head screw	92	295528	Mutter	Nut
15	211518	Greifring	Grip ring	52	246360	Zyl.-Schraube	Cyl.-head screw	93	21698	Zyl.-Schraube	Cyl.-head screw
16	2912833	Hebel	Lever	53	557263	Scheibe	Washer	94	211582	Ansatzschraube	Shoulder screw
17	2912844	Stange kpl.	Rod cpl.	54	24414131	Kloben kpl. (mit Pos. 65, 66)	Block cpl. (with pos. 65, 66)				
18	2912852	Kloben	Block	55	Z1511049	Gewindestift	Threaded stud				
19	223937	Gewindestift	Threaded stud	56	MG8/7 d	6kt.-Mutter	Hexagonal nut				
20	2912890	Lasche	Shackle	57	Z111156	Bolzen	Bolt				
21	24414129	Kugelschraube	Ball screw	58	244604 a	Scheibe	Washer				
22	2912837	Zugfeder	Draw spring	59	556379	Scheibe	Washer				
23	2912856	Drehfeder	Torsion spring	60	570138	Sicher.-Scheibe	Lock washer				
24	2912861	Kloben	Block	61	24414139	Welle	Shaft				
25	2912861	Kloben	Block	62	24414141	Stellring kpl. (mit Pos. 52)	Set collar cpl. (with pos. 52)				
26	246369	Zyl.-Schraube	Cyl.-head screw	63	24414154	Messerbock	Knife support				
27	2912871	Klemmplatte	Clamping plate	64	92022083	Zyl.-Schraube	Cyl.-head screw				
28	2913892	Grundplatte mit Magnet kpl. (best. aus Pos. 14, 29 bis 46, 76, 77)	Base plate with magnet cpl. (cons. of pos. 14, 29 up to 46, 76, 77)	65	223669	Gewindestift	Threaded stud				
29	2912885	Auslösehebel	Lifter lever	66	2913002	Messer	Knife				
30	2912886	Aufnahmestück	Reception piece	67	24414159	Senkschraube	Countersunk screw				
31	211582	Ansatzschraube	Shoulder screw	68	2913004	Fadenfänger	Thread catch				
32	2652032	Zugfeder	Draw spring	69	5561686	Zyl.-Schraube	Cyl.-head screw				
33	2912894	Grundplatte	Base plate	70	2913029	Fadenklemme	Thread binder				
34	246761	Ansatzschraube	Shoulder screw	71	24414197	Klinke	Pawl				
35	21150258	Achse	Axle	72	71877	Paßkerbstift	Grooved dowel pin				
36	216120	Zyl.-Schraube	Cyl.-head screw	73	24414200	Zugfeder	Draw spring				
				74	2658716a	Sicher.-Ring	Safety ring				

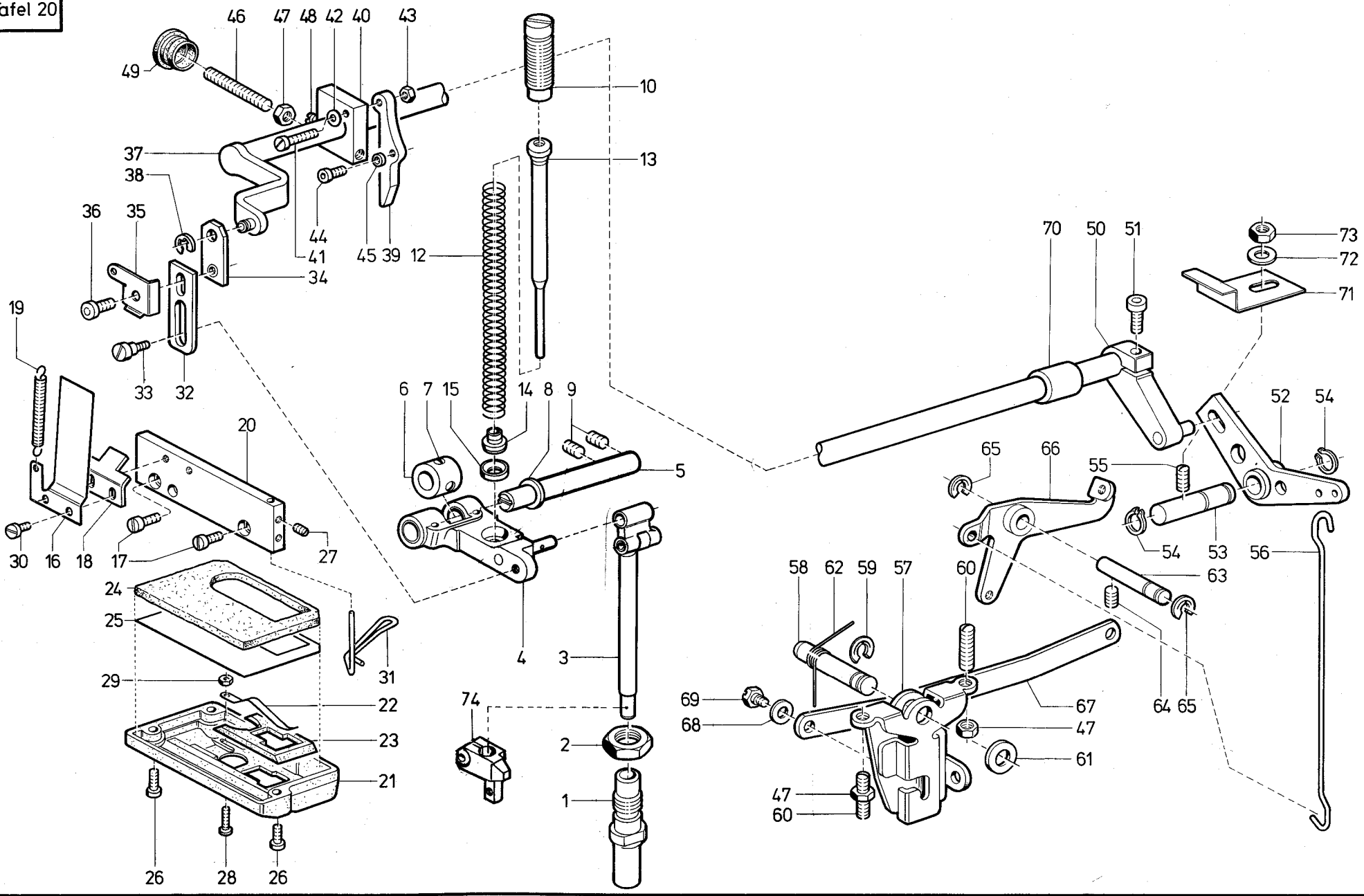


Pos. Det.	Teile Nr. Part No.	Benennung	Denomination	Pos. Det.	Teile Nr. Part No.	Benennung	Denomination	Pos. Det.	Teile Nr. Part No.	Benennung	Denomination
		<b>Teile der DÜRKOPP</b>	<b>Parts of DÜRKOPP</b>								
		294-182082, -183082,	294-182082, -183082,								
		-185082, -980082	-185082, -980082								
1	2913942	Zylinder kpl. (mit Pos. 2)	Cylinder cpl. (with pos. 2)								
2	7461547	Lippenring	Labial ring								
3	2913956	Halteblech	Holding plate								
4	265565	Zyl.-Schraube	Cyl.-head screw								
5	24414607	Ansatzschraube	Shoulder screw								
6	380289	Scheibe	Washer								
7	237202	6kt.-Mutter	Hexagonal nut								
8	24414611	Übertragungshebel	Transmission lever								
9	24414619	Anschlagschraube	Buffer screw								
10	93913000a	6kt.-Mutter	Hexagonal nut								
11	2954332	Zylinder kpl. (mit Pos. 12)	Cylinder cpl. (with pos. 12)								
12	21154075	Lippenring	Labial ring								
13	24414546	Bolzen	Bolt								
14	255129	Sicher.-Scheibe	Lock washer								
15	797319	Magnetventil	Solenoid valve								
16	746768	L.-Sch.-Verschr.	L.-Hose coupling screw								
17	2954351	Winkel	Angle								
18	557263	Scheibe	Washer								
19	7461033	Zyl.-Schraube	Cyl.-head screw								
20	5691895	Scheibe	Washer								
21	2913695	Anschlußstück	Connecting piece								
22	Z11649	Schalldämpfer	Silencer								
23	7441968	Zyl.-Schraube	Cyl.-head screw								
24	7972016	Schlauchtülle	Hose sleeve								
25	Z151302	Kabelbinder	Cable binder								
26	570138	Sicher.-Scheibe	Lock washer								
27	5701847	Stopfen	Plug								
28	7972201	Y-Verteiler	Y-Distributor								

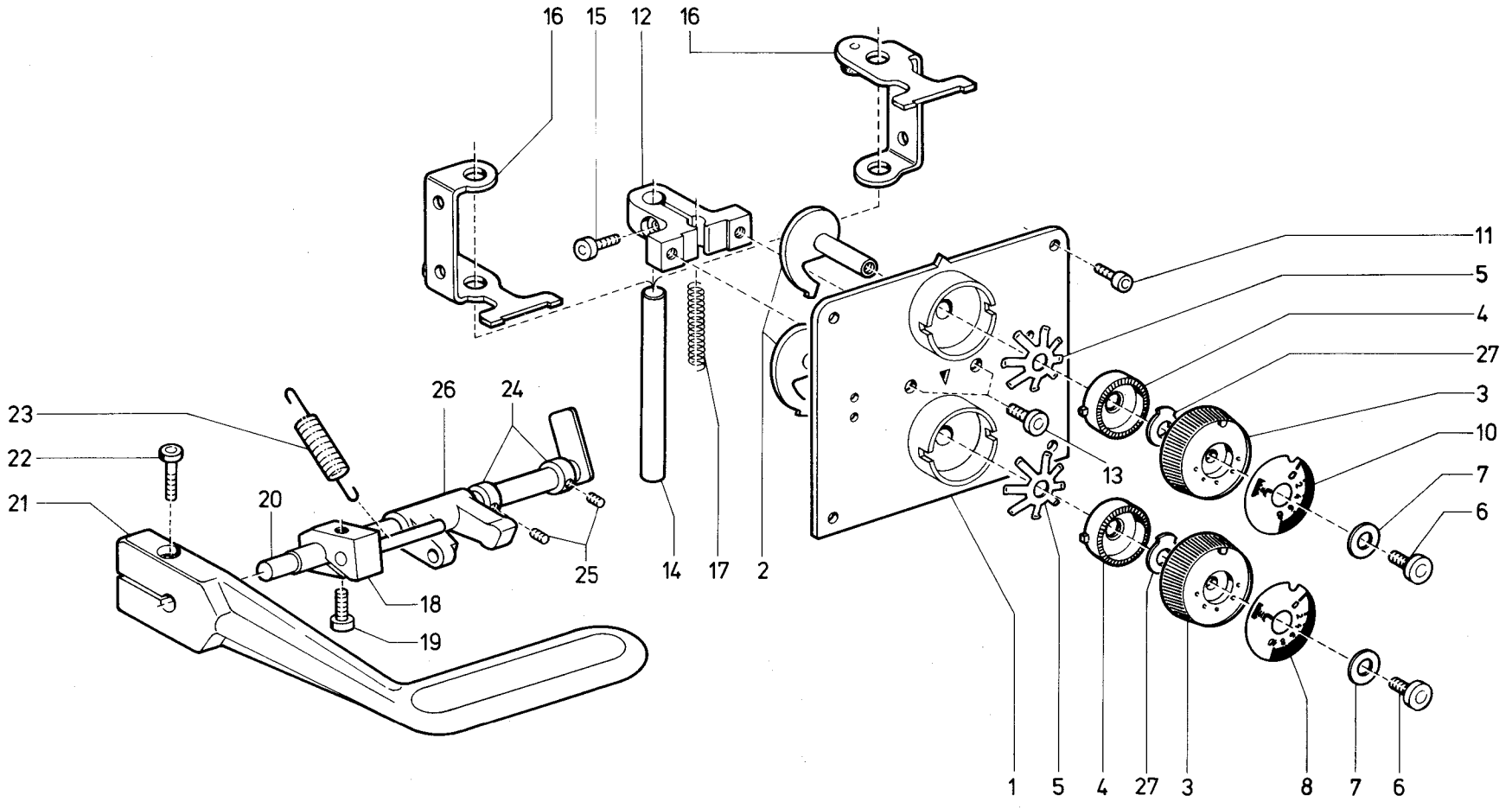


Pos. Det.	Teile Nr. Part No.	Benennung	Denomination	Pos. Det.	Teile Nr. Part No.	Benennung	Denomination	Pos. Det.	Teile Nr. Part No.	Benennung	Denomination
		<b>Einstellehren</b>	<b>Sétting gauges</b>								
1	2955194	Lehre kpl.	Gauge cpl.								
2	5701022	Rändelschraube	Knurled screw								
3	2955201	Stellstift, 5 Ø	Adjusting pin 5 Ø mm								
4	2955202	Anschlag	Stop								
5	2955206	Lehre	Gauge								
6	74252082	Bolzen	Bolt								
7	2441001	Lehre (Greiferwelle)	Gauge (Hook shaft)								
8	2124942	Meßbrücke	Gauge								
9	2441009	Einstellstift	Adjusting pin								
10	2441014	Einstellstift	Adjusting pin								
11	2441011	Einstellehre	Adjusting gauge								

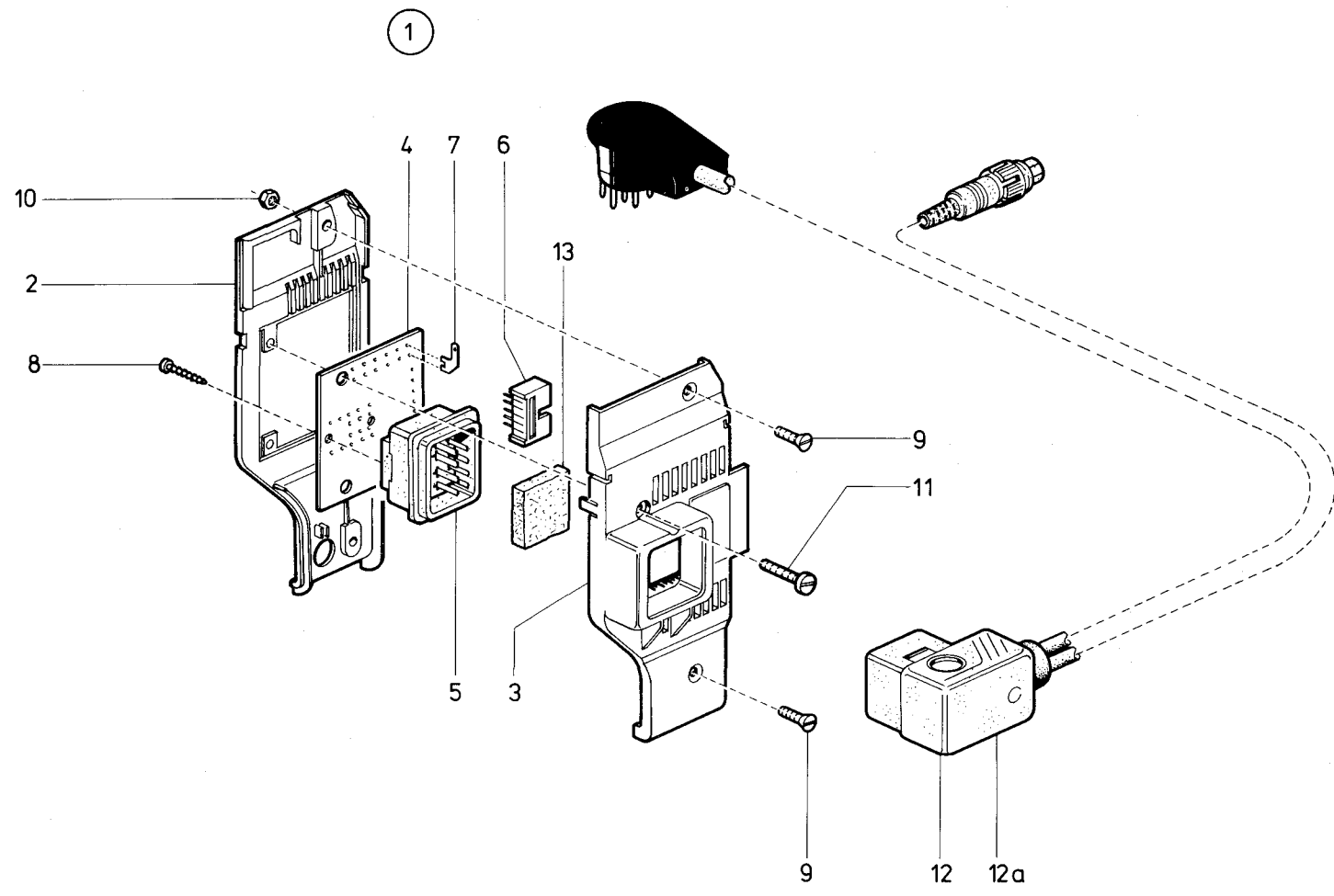




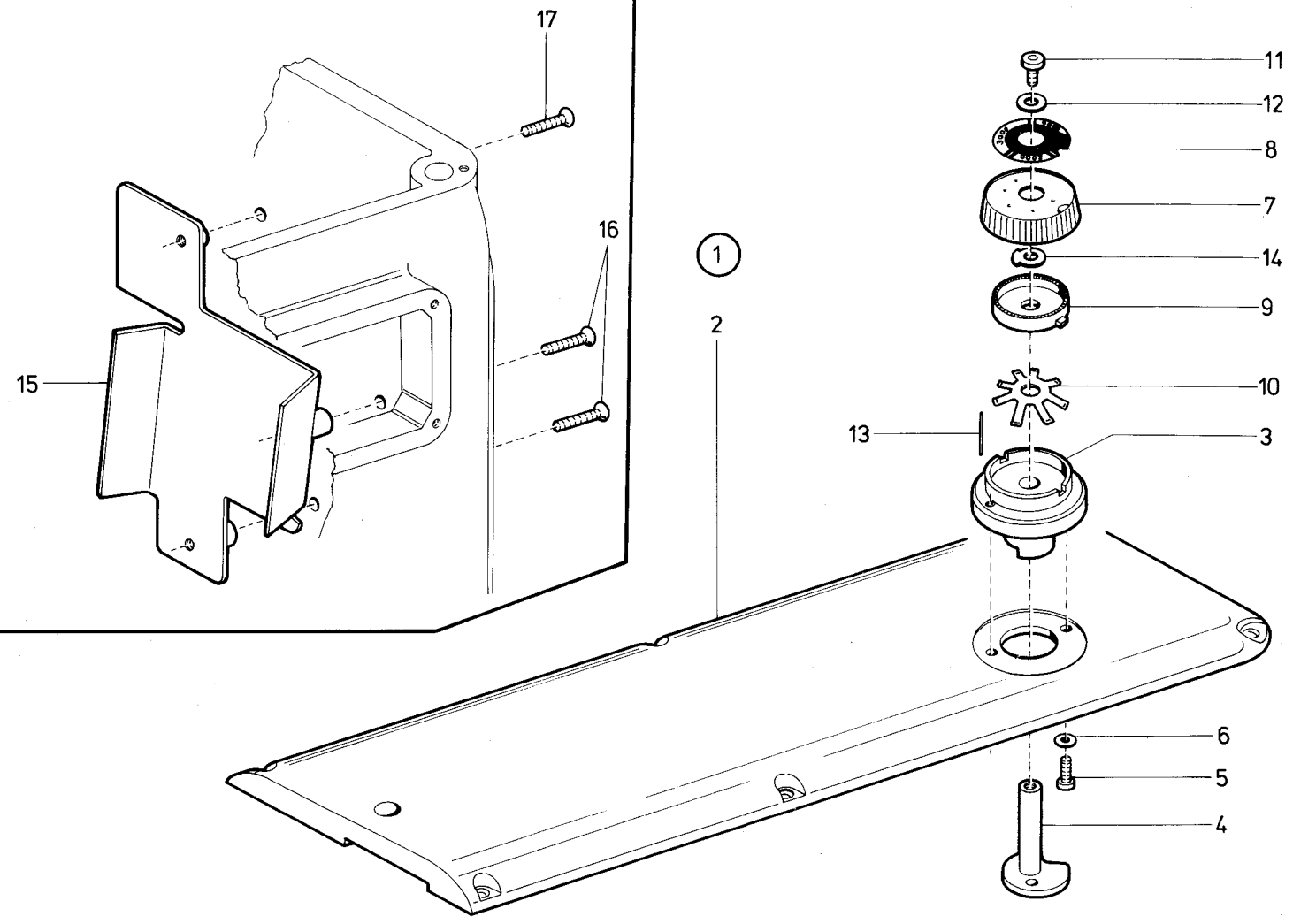
Pos. Det.	Teile Nr. Part No.	Benennung	Denomination	Pos. Det.	Teile Nr. Part No.	Benennung	Denomination	Pos. Det.	Teile Nr. Part No.	Benennung	Denomination
		<b>Teile der DÜRKOPP 294-980080, -980081, -980082</b>	<b>Parts of DÜRKOPP 294-980080, -980081, -980082</b>	40	291473	Kloben	Block				
				41	Z151626	Zyl.-Schraube	Cyl. head screw				
				42	291475	Federscheibe	Spring washer				
				43	7395105	6kt.-Mutter	Hexagonal nut				
				44	7461033	Zyl.-Schraube	Cyl. head screw				
				45	2113058	Ring	Ring				
				46	5701757	Gewindestift	Threaded stud				
				47	MG43/408	6kt.-Mutter	Hexagonal nut				
				48	216279	Gewindestift	Threaded stud				
				49	5561570	Verschlußkappe	Cap				
				50	291483	Hebel kpl. (mit Pos. 51)	Lever cpl. (with pos. 51)				
				51	93311296	Zyl.-Schraube	Cyl. head screw				
				52	291491	Übertr.-Hebel	Transmission lever				
				53	291494	Bolzen	Bolt				
				54	650353	Sicher.-Ring	Safety ring				
				55	2919	Gewindestift	Threaded stud				
				56	291499	Lüfterzugdraht	Lifter pulling wire				
				57	2911352	Winkelhebel kpl. (mit Pos. 47, 60)	Bent lever cpl. (with pos. 47, 60)				
				58	211234	Kniehebelwelle	Knee lever shaft				
				59	265289	Sicher.-Scheibe	Lock washer				
				60	223448	Gewindestift	Threaded stud				
				61	MG4/6	Scheibe	Washer				
				62	219840	Drehfeder	Tension spring				
				63	211242	Lagerbolzen	Bearing bolt				
				64	223245	Gewindestift	Threaded stud				
				65	93002119	Sicher.-Scheibe	Lock washer				
				66	24414611	Übertragungshebel	Transmission lever				
				67	2912738	Druckstange	Pressure bar				
				68	02480a	Scheibe	Washer				
				69	10019140	Ansatzschraube	Shoulder screw				
				70	2918	Buchse	Bush				
				71	291530	Schlauchhalter	Hose holder				
				72	557263	Scheibe	Washer				
				73	MG43/408	6kt.-Mutter	Hexagonal nut				
				74	29411385	Kloben (Adapter für 244er Füße)	Block (Adapter for 244 class feet)				
1	291303	Fußstangenbuchse	Feet rod bush								
2	291304	6kt.-Mutter	Hexagonal nut								
3	29410308	Fußstange	Feet rod								
4	29410332	Hebel	Lever								
5	29410341	Bolzen	Bolt								
6	291343	Stellring kpl. (mit Pos. 7)	Set collar cpl. (with pos. 7)								
7	57055	Gewindestift	Threaded stud								
8	291347	Scheibe	Washer								
9	211414	Gewindestift	Threaded stud								
10	29410351	Druckschraube	Pressure screw								
12	29410354	Druckfeder	Pressure spring								
13	291356	Federführung	Spring guide								
14	291359	Kalotte	Calotte								
15	291360	Scheibe	Washer								
16	291441	Blattfeder	Leaf spring								
17	223700	Zyl.-Schraube	Cyl. head screw								
18	291444	Anschlag	Stop plate								
19	211455	Zugfeder	Draw spring								
20	291151	Halteplatte	Holding plate								
21	2942776	Deckel	Cover								
22	291165	Blattfeder	Leaf spring								
23	2942780	Schieber	Sliding piece								
24	294169	Filtzteil	Felt								
25	294168	Platte	Plate								
26	570912	Zyl.-Schraube	Cyl. head screw								
27	223669	Gewindestift	Threaded stud								
28	5691389	Zyl.-Schraube	Cyl. head screw								
29	9391481	6kt.-Mutter	Hexagonal nut								
30	223676	Zyl.-Schraube	Cyl. head screw								
31	291862	Fadenführung	Thread guide								
32	291447	Lasche	Shackle								
33	Z120112	Ansatzschraube	Shoulder screw								
34	291451	Lasche	Shackle								
35	291454	Winkelblech	Angle plate								
36	265565	Zyl.-Schraube	Cyl. head screw								
37	291461	Lüfterwelle	Lifter shaft								
38	570138	Sicher.-Scheibe	Lock washer								
39	291472	Spann.-Lösehebel kpl. (mit Pos. 40 bis 48)	Tension release lever cpl. (with pos. 40 up to 48)								



Pos. Det.	Teile Nr. Part No.	Benennung	Denomination	Pos. Det.	Teile Nr. Part No.	Benennung	Denomination	Pos. Det.	Teile Nr. Part No.	Benennung	Denomination
		<b>Teile der DÜRKOPP</b>	<b>Parts of DÜRKOPP</b>								
		294-182080, -182081,	294-182080, -182081,								
		-182082, -183080,	-182082, -183080,								
		-183081, -183082,	-183081, -183082,								
		-185081, -185082,	-185081, -185082,								
		-980080, -980081,	-980080, -980081,								
		-980082	-980082								
1	291903	Platte kpl.	Plate cpl.								
2	2711628	Schnecke	Worm								
3	2711633	Stellrad	Adjusting wheel								
4	2711642	Rastscheibe	Stop disc								
5	2711643	Federscheibe	Spring washer								
6	5561184	Zyl.-Schraube	Cyl.-head screw								
7	556821a	Scheibe	Washer								
8	2912118	Skalascheibe	Scale plate								
10	2912119	Skalascheibe	Scale plate								
11	7461033	Zyl.-Schraube	Cyl. head screw								
12	2711654	Klemmkloben	Clamping block								
13	265565	Linsenschraube	Fillister head screw								
14	2711656	Stift	Pin								
15	93311296	Zyl.-Schraube	Cyl. head screw								
16	2711663	Anschlagwinkel	Stop angle								
17	2711667	Druckfeder	Pressure spring								
18	291882	Kloben	Block								
19	7441509	Zyl.-Schraube	Cyl. head screw								
20	291871	Hebel	Lever								
21	291875	Griff	Grip								
22	7422036	Zyl.-Schraube	Cyl. head screw								
23	291892	Zugfeder	Draw spring								
24	291888	Stellring kpl. (mit Pos. 25)	Set collar cpl. (with pos. 25)								
25	5581215	Gewindestift	Threaded stud								
26	291517	Kloben	Block								
27	2912121	Anschlag	Stop								

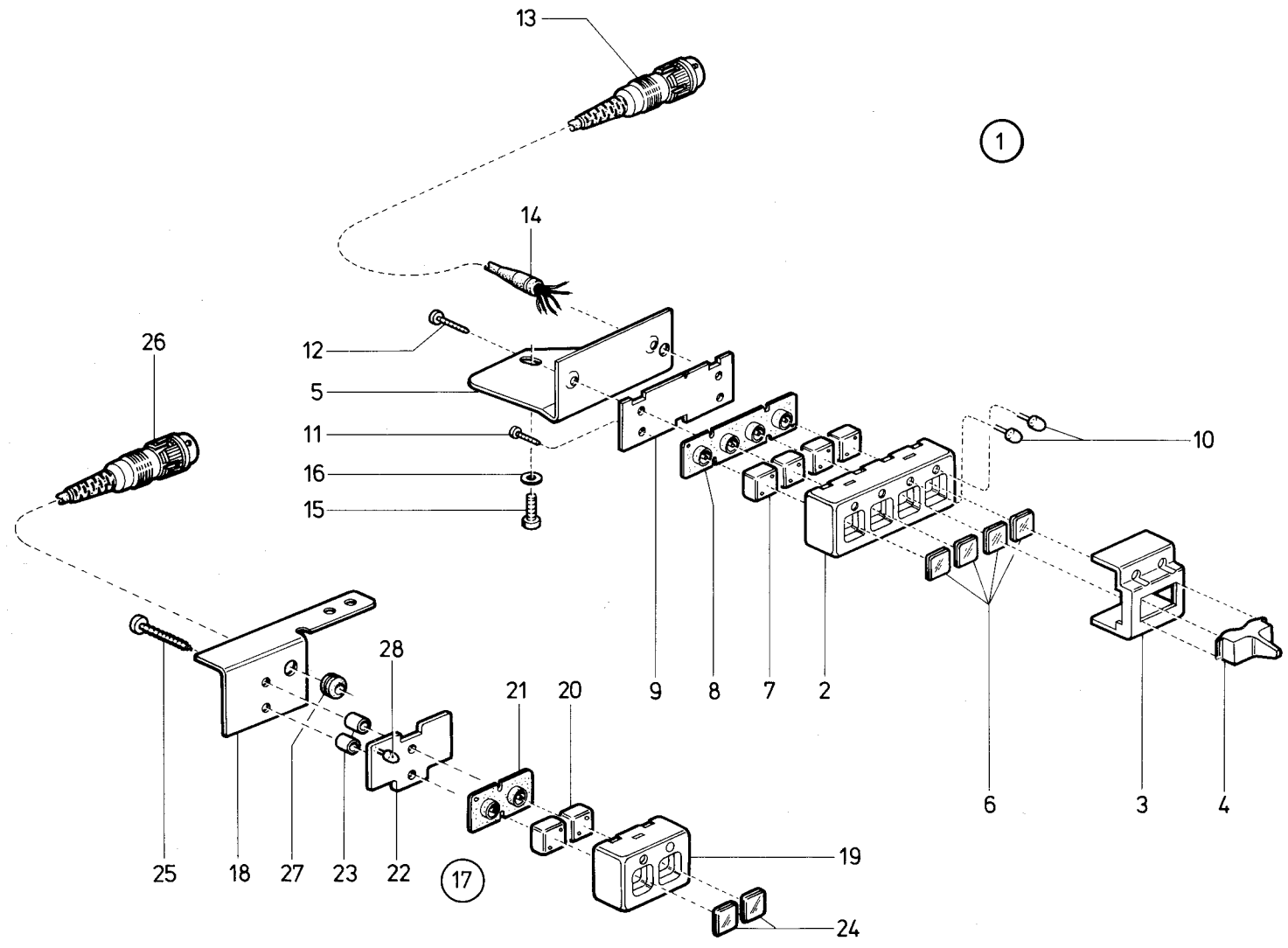


Pos. Det.	Teile Nr. Part No.	Benennung	Denomination	Pos. Det.	Teile Nr. Part No.	Benennung	Denomination	Pos. Det.	Teile Nr. Part No.	Benennung	Denomination
		<b>Teile der DÜRKOPP</b>	<b>Parts of DÜRKOPP</b>								
		294-182081, -182082,	294-182081, -182082,								
		-183081, -183082,	-183081, -183082,								
		-185081, -185082,	-185081, -185082,								
		-980081, -980082	-980081, -980082								
1	2913042	Verteiler kpl. (best. aus Pos. 2 bis 11)	Distributor cpl. (cons. of pos. 2 up to 11)								
2	798140057	Gehäuse-Unterteil	Lower housing								
3	798140058	Gehäuse-Oberteil	Upper housing								
4	798440019	Leiterplatte	Printed board								
5	798480901	Einbaustecker	Plug								
6	798483032	Stiftstecker	Plug								
7	798100805	Flachstecker	Flat plug								
8	798122901	Blechschrabe	Sheet metal screw								
9	7395347	Senkschrabe	Countersunk screw								
10	7395105	6kt.-Mutter	Hexagonal nut								
11	7422036	Zyl.-Schraube	Cyl. head screw								
12	798700125	Leitungssatz kpl. (für Verriegelung)	Cable set cpl. (for bartacking)								
12a	798700127	Leitungssatz kpl. (für Drehzahl- Begrenzung)	Cable set cpl. (for Speed limitation)								
13	2711524	Abdeckung	Cover								



Pos. Det.	Teile Nr. Part No.	Benennung	Denomination	Pos. Det.	Teile Nr. Part No.	Benennung	Denomination	Pos. Det.	Teile Nr. Part No.	Benennung	Denomination
		<b>Teile der DÜRKOPP</b>	<b>Parts of DÜRKOPP</b>								
		294-182080, -182081, -182082, -183080, -183081, -183082, -185081, -185082, -980080, -980081, -980082	294-182080, -182081, -182082, -183080, -183081, -183082, -185081, -185082, -980080, -980081, -980082								
1	2912231	Armdeckel kpl. * (best. aus Pos. 2 bis 14)	Arm cover plate cpl. * (cons. of pos. 2 up to 14)								
2	2912232	Armdeckel	Arm cover plate								
3	2912233	Lagerbuchse	Bearing bush								
4	2912235	Schnecke	Worm								
5	570912	Zyl.-Schraube	Cyl. head screw								
6	739347	Scheibe	Washer								
7	2912241	Stellrad kpl. (mit Pos. 8)	Adjusting wheel cpl. (with pos. 8)								
8	2912243	Skalascheibe	Scale plate								
9	2711642	Rasterscheibe	Stop washer								
10	2711643	Federscheibe	Spring washer								
11	5561184	Zyl.-Schraube	Cyl. head screw								
12	556821a	Scheibe	Washer								
13	2441016	Stift	Pin								
14	2912250	Anschlag	Stop								
15	2911345	Kabelführungsblech	Cable guide plate								
16	7395011	Senkschraube	Countersunk screw								
17	74610907	Senkschraube	Countersunk screw								
		* Nicht für 294-182080, -182081, -182082	* Not for 294-182080, -182081, -182082								

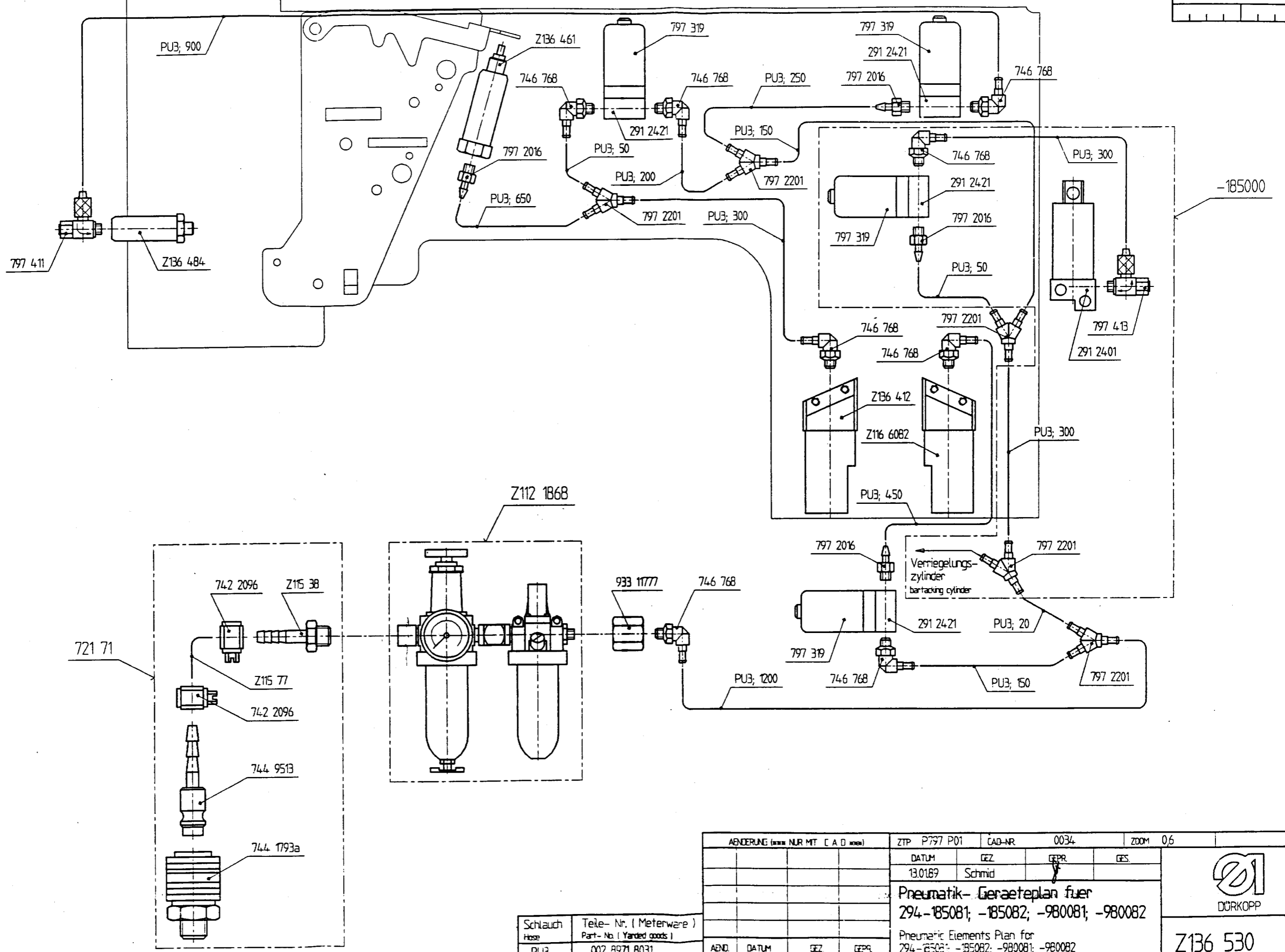




Pos. Det.	Teile Nr. Part No.	Benennung	Denomination	Pos. Det.	Teile Nr. Part No.	Benennung	Denomination	Pos. Det.	Teile Nr. Part No.	Benennung	Denomination
		<b>Teile der DÜRKOPP</b>	<b>Parts of DÜRKOPP</b>								
		294-182080, -182081,	294-182080, -182081,								
		-182082, -183080,	-182082, -183080,								
		-183081, -183082,	-183081, -183082,								
		-185081, -185082	-185081, -185082,								
		-980080, -980081,	-980080, -980081,								
		-980082	-980082								
1	798780123	Taster kpl. (best. aus Pos. 2 bis 14)	Feeler cpl. (cons. of pos. 2 up to 14)								
2	798420103	Gehäuse	Housing								
3	798420105	Halter	Holder								
4	798420107	Kipphebel	Tumbler lever								
5	798124910	Halteblech	Holding plate								
6	798420113	Tastenkappe	Key button								
7	798420112	Tastenkнопf	Key button								
8	798420111	Kontaktstreifen	Contact tape								
9	798440018	Leiterplatte	Printed board assembly								
10	798163042	Leuchtdiode	Radiant diode								
11	798122901	Blechschrabe	Sheet metal screw								
12	798122902	Blechschrabe	Sheet metal screw								
13	798480841	Stecker	Plug								
14	798101041	Tülle	Sleeve								
15	246984	Zyl.-Schraube	Cyl. head screw								
16	557263	Scheibe	Washer								
17	798780125	Taster kpl. (best. aus Pos. 18 bis 28)	Feeler cpl. (cons. of pos. 18 up to 28)								
18	798124916	Winkel	Angle								
19	798420101	Gehäuse	Housing								
20	798420112	Tastenkнопf	Key button								
21	798420111	Kontaktstreifen	Contact tape								
22	798440025	Leiterplatte	Printed board assembly								
23	798123922	Buchse	Bush								
24	798420113	Tastenkappe	Key button								
25	798122902	Blechschrabe	Sheet metal screw								
26	798480841	Stecker	Plug								
27	798221026	Tülle	Sleeve								
28	798163042	Leuchtdiode	Radiant diode								

FÜR DIESE TECHNISCHE  
UNTERLAGE BEHALTEN WIR  
UNSERE URHEBERRECHTE  
GEMÄSS DIN 34,  
ABSATZ 21 VOR.

Z136 530



WIEDER-  
TEL-NR.

Schlauch Hose	Teile- Nr. ( Meterware ) Part- No. ( Yarded goods )
PU3	002 8971 8031

ÄNDERUNG (NUR MIT CAD WECHSELN)				ZTP	P797 P01	CAD-NR.	0034	ZOOM	0,6
DATUM	GEZ	GEPR	GES						
13.01.89	Schmid								
<b>Pneumatik- Geräteeplan fuer</b> 294-185081; -185082; -980081; -980082 Pneumatic Elements Plan for 294-185081; -185082; -980081; -980082									



Z136 530

Best.-Nr.	Tafel	Best.-Nr.	Tafel	Best.-Nr.	Tafel
App.0053	12	21100609	10,15	21700775	5
App.0056	12	21100634	4,6,7	21900321	2,4,6,7
App.0278	8	21100635	2,6,7	21900351	4
App.0301	12	21100646a	6,7	21900840	3,20
MG040006	3,20	21100674	12	21902077a	15
MG080007d	2,12,13,17	21100699	12	21902078	15
MG411284	16	21100700	12	21902081	15
MG414589a	10	21100806	7,10	22300092	15
MG430408	3,5,10,20	21100921a	6,7	22300237	1,2,3
P1210150	10	21100936	6,7	22300245	2,3,4,20
Z10011240	5	21101021	8	22300448	3,20
Z1110156	13,17	21101152	11	22300450k	12
Z1160049	18	21103058	3,20	22300452k	12
Z1160306	5	21103150	4	22300454	12
Z1200112	13,17,20	21108285	2	22300459k	12
Z1510302	18	21109647	13,17	22300473	12
Z1510626	3,20	21109649	13,17	22300506	12
Z1511049	13,17	21109650	13,17	22300507	12
02400080a	3,5,20	21109672	16	22300646	11
02400275	9	21109969	16	22300648	1,11
04000294	12	21110774	13,17	22300652	1
05200369	12	21150214	8	22300669	3,5,13,17,20
08200424	8	21150258	13,17	22300676	1,2,3,10,20
11400202	8	21150262	13,17	22300700	3,13,17,20
14700203	4	21150401	14	22300937	13,17
14700464	15,16	21154075	18	22305047	11
20200704	4,15	21200047	4	23700202	13,17,18
20400341	10	21200048	4	23806530	5
20401120	11	21200113	3	24001023	12
21100003	10	21200247	3	24300864	8
21100007	10	21200627	1,4	24300865	8
21100024	6,7	21204841	2	24316026	4
21100025	6,7	21204894	2	24400325	8
21100027	6,7	21204942	19	24400325b	8
21100043	4	21252041	1	24400381	11
21100045	4	21252045	1	24400388	11
21100062	2,4	21252057	4	24400396	11
21100063a	12	21252067	1	24400398	11
21100069	4	21300370	16	24400399	11
21100085	4	21300754	12	24400400	11
21100088	2,4	21600043	5	24400401	11
21100100a	2,4,5,11	21600046	7	24400403	11
21100108	1	21600052	1,4	24400404	11
21100109	1	21600068a	6,7	24400482	6,7
21100121	1	21600098	13,17	24400485	6,7
21100141a	1	21600120	13,17	24400501	10
21100147	4	21600209	1,16	24400507	8
21100186	5	21600229	1,6,7	24400511	1
21100234	3,20	21600279	3,20	24400522	1
21100242	3,20	21600507	8	24400541	4
21100354	1	21600508	8	24400555a	4
21100373	12	21600542	12	24400558	4
21100414	2,3,20	21600573	10	24400559a	4
21100455	3,20	21600589	5	24400561	4
21100514	11	21600591	11	24400566	4
21100518	11,13,17	21600601	13,17	24400572	4
21100520	11	21600603k	11	24400581a	4
21100582	13,17	21601146	6,7	24400601	4

Best.-Nr.	Tafel	Best.-Nr.	Tafel	Best.-Nr.	Tafel
24400604	4	24414137	13,17	27101524	22
24400604a	4,13,17	24414139	13,17	27101628	21
24400606	4	24414141	13,17	27101633	21
24400645	4	24414145	13,17	27101642	21,23
24400649	10	24414146	13,17	27101643	21,23
24400652	4	24414147	13,17	27101654	21
24400667	6	24414154	13,17	27101656	21
24400668	7	24414159	13,17	27101663	21
24400677	6,7	24414196	14	27101667	21
24400681	7	24414197	13,17	29100004	3
24400682	6,7	24414200	13,17	29100005	3
24400684	6,7	24414201	14	29100006	3
24400685	6,7,15	24414206	14	29100008	3,20
24400687	6,7	24414209	14	29100009	3,20
24400688	6	24414213	14	29100014	3
24400690	6,7	24414214	14	29100021	1
24400696	1	24414220	14	29100030	1
24400700	6,7	24414221	14	29100035	1
24400724	6,7	24414517	1	29100042	1
24400771	6,7	24414546	18	29100043	1
24400772	6,7	24414607	18	29100044	1
24400773	6,7	24414611	3,18,20	29100046	1
24400784	6,7	24414619	18	29100047	1
24400791	7	24501660a	6,7,12	29100053	1
24400795	7	24501660	6,7	29100058	1
24400796	7	24600167	2	29100060	1
24400803	6,7	24600173	2	29100063	1
24400808	7	24600175	2	29100065	1
24400831	6	24600264a	1	29100076	1
24400831a	7	24600360	2,13,14,17	29100085	2
24400951	8	24600369	13,17	29100088	2
24400968	6,7	24600623	1	29100089	2
24400970	6,7	24600761	13,17	29100107	2
24400990	6,7	24600821	7	29100109	2
24400992	6,7	24600848	15	29100114	2
24401001	19	24600984	15,24	29100119	2
24401009	19	24602511	6,7	29100131	3
24401011	19	24602566	16	29100144	2
24401014	19	25200604	8	29100145	2
24401016	23	25500129	9,18	29100146	2
24401023	6,7	26500289	3,20	29100151	3,20
24401024	6,7	26500407	11	29100155	2
24401026	6,7	26500565	1,3,13,17,18,20,21	29100165	3,20
24401027	6,7	26500574	4	29100176	2
24401028	6,7	26500749	6,7	29100178	2
24401029	6,7	26500751	2	29100184	2
24401032	6,7	26500753	2,6,7	29100186	2
24401055	12	26500887	6,7	29100187	2
24401064	12	26500911	9	29100188	2
24401066	12	26502032	13,17	29100193	2
24401067	12	26508716a	13,17	29100201	2
24401068	12	26508745a	11	29100213	2
24414103	1	27000631	16	29100219	2
24414108	12	27100204	8	29100223	2
24414125	13,17	27100205	8	29100227	2
24414129	13,17	27100206	8	29100242	2
24414131	13,17	27100207	8	29100246	2
24414135	13,17	27100208	8	29100257	1

Best.-Nr.	Tafel	Best.-Nr.	Tafel	Best.-Nr.	Tafel
29100262	2	29100594	9	29102235	23
29100271	2	29100598	9	29102241	23
29100277	2	29100601	9	29102243	23
29100282	2	29100603	9	29102250	23
29100285	2	29100604	9	29102262	16
29100289	2	29100650	8	29102292	15
29100292	2	29100651	8	29102293	15
29100296	2	29100652	8	29102301	15
29100297	2	29100661	8	29102303	15
29100303	3,20	29100667	8	29102312	16
29100304	3,20	29100668	8	29102321	16
29100308	3	29100684	8,9	29102322	16
29100321	3	29100688	8	29102326	16
29100332	3	29100696	8	29102341	16
29100341	3	29100698	11	29102343	16
29100343	1,3,20	29100781	11	29102352	16
29100347	3,20	29100782	11	29102362	16
29100351	3	29100786	11	29102367	6,7,16
29100354	3	29100791	9	29102373	16
29100356	3,20	29100795	9	29102376	16
29100359	3,20	29100803	9	29102378	16
29100360	3,20	29100822	1	29102385	16
29100364	3	29100823	1	29102391	16
29100371	3	29100825	1	29102401	16
29100377	3	29100842	1	29102421	16
29100378	3	29100851	9	29102425	16
29100383	3	29100862	3,20	29102522	16
29100401	3	29100871	21	29102526	16
29100412	3	29100875	21	29102738	3,20
29100441	3,20	29100882	21	29102802	13,17
29100444	3,20	29100888	21	29102805	13,17
29100447	3,20	29100892	21	29102806	13,17
29100451	3,20	29100903	21	29102811	13,17
29100454	3,20	29100947	8	29102814	13,17
29100461	3,20	29100956	8	29102817	13,17
29100472	3,20	29100961	8	29102819	13,17
29100473	3,20	29100968	8	29102820	13,17
29100475	3,20	29100971	8	29102833	13,17
29100483	3,20	29101028	1	29102837	13,17
29100491	3,20	29101147	1	29102844	13,17
29100494	3,20	29101342	6,7	29102852	13,17
29100499	3,20	29101345	23	29102856	13,17
29100504	2	29101352	3,20	29102861	13,17
29100512	4	29101396	10	29102871	13,17
29100513	4,13,17	29101448	10	29102885	13,17
29100516	4	29101474	10	29102886	13,17
29100517	21	29102102	1	29102890	13,17
29100530	3,20	29102118	21	29102892	13
29100536	4	29102119	21	29102894	13,17
29100537	10	29102121	21	29102901	13,17
29100538	10	29102143	16	29102923	13,17
29100540	2,10	29102203	3	29102924	13,17
29100553	10	29102205	3	29102994	13,17
29100565	10	29102217	1	29103000	13,17
29100571	10	29102222	1	29103002	13,17
29100576	10	29102231	23	29103004	13,17
29100577	10	29102232	23	29103005	13,17
29100591	9	29102233	23	29103032	13,17

Best.-Nr.	Tafel	Best.-Nr.	Tafel	Best.-Nr.	Tafel
29103033	13,17	29400938	5	55600669	3
29103036	13,17	29400943	5	55600821a	21,23
29103042	22	29400951	5	55600855	16
29103695	18	29400964	15	55600947	5
29103892	17	29400965	12	55601075	15
29103942	18	29401401	6,7	55601184	21,23
29103956	18	29401402	6,7	55601323	9
29105030	12	29401414	6,7	55601570	3,20
29200727	11	29401416	6,7	55601686	2,6,7,13,17
29200731	11	29401422	6,7	55603086	7
29200732	11	29401423	6,7	55603087	7
29200933	8	29401424	6,7	55603088	7
29201217	6,7	29401425	6,7	55613606	2
29201222	6,7	29402776	3,20	55615410	5
29201224	6,7	29402780	3,20	55700263	3,6,7,10,13,15,17, 18,20,24
29201225	6,7	29410308	20	55700493	2
29201226	6,7	29410332	20	55702306	14
29201229	6,7	29410341	20	55800090	13,17
29400024	1	29410351	20	55800313	6,7
29400027	1	29410354	20	55801215	21
29400071	1	29500526	13,17	55807268	5
29400072	1	29500528	13,17	55810076	5
29400074	1	29504332	18	56901389	3,20
29400075	1	29504351	18	56901895	1,2,5,9,10,11,13,14, 17,18
29400081	2	29505194	19	56901922	8,16
29400082	2	29505201	19	56903278	16
29400085	2	29505202	19	56903612	16
29400091	2	29505206	19	56905079	5
29400097	2	38000009	1	57000055	1,3,4,20
29400106	2	38000097	2	57000138	3,5,9,13,16,17,18,20
29400111	2	38000102	2	57000777	5
29400112	2	38000103	2	57000912	3,5,9,20,23
29400113	2	38000104	2	57001022	19
29400114	2	38000105	2	57001757	3,20
29400116	2	38000108	2	57001847	18
29400121	2	38000109	2	65000064	16
29400134	2	38000110	2	65000186	11
29400135	2	38000111	2	65000292	6,7,13,17
29400162	2	38000112	2	65000347	2
29400163	2	38000117	2	65000353	3,20
29400168	3,20	38000121	2	70000054	12
29400169	3,20	38000289	18	70000055	12
29400172	2	42000013	1	70000079	12
29400185	2	42000036	6,7	70200020	2
29400873	5	42000084	13,17	70200063	6,7,14
29400874	5	42000324	6,7	70200073	14
29400884	5	42000368	8	71100444	10
29400891	5	42100222	6,7	71800077	13,17
29400892	5	42200297	1	72000131	12
29400898	5	53100460	2,6,7,10	72200201	14
29400902	5	53100464	16	73900255	10
29400906	5	53100471	1,4	73900297	2,3,5,15,16
29400907	5	55100987	2	73900347	1,7,14,23
29400911	5	55101824	4,5,16	73900404	4,16
29400916	5	55600017	2	73900595	1
29400919	5	55600230	4	73905011	23
29400921	5	55600362	3,16		
29400934	5	55600379	13,17		

Best.-Nr.	Tafel	Best.-Nr.	Tafel
73905105	3,10,20,22	798423022	16
73905347	22	798440011	15
74202036	21,22	798440012	15
74202163	5	798440018	24
74205099b	10,13,17	798440019	22
74206076	16	798440025	24
74252082	19	798440028	16
74401115	7,9,10	798480841	15,24
74401236	4	798480891	5
74401509	1,4,5,21	798480901	22
74401968	1,4,5,9,15,16,18	798483032	22
74402229	16	798700125	22
74402380	1	798700127	22
74403142	3,13,17	798709001	16
74409056	12	798780001	15
74422347	16	798780002	15
74600685	3	798780003	15
74600768	16,18	798780005	15
74600879	1	798780006	15
74601033	1,3,11,13,14,17,18, 20,21	798780009	15
74601547	18	798780010	15
74610907	8,23	798780011	15
74650562	5	798780123	24
74800294	4	798780125	24
79700319	16,18	798783015	16
79700413	16	90200097	8
79702016	10,16,18	90200380	16
79702201	18	90200428	6,7
798100805	22	91100674	12
798101041	15,24	91100693k	12
798120401	16	91200701	12
798122901	22,24	91200705	12
798122902	24	91200706	12
798123701	15	91300629	11
798123922	24	91400315	2
798124908	16	93002119	3,16,20
798124910	24	93102124	13,17
798124916	24	93300148	13,17
798140057	22	93300379	11
798140058	22	93301533	10
798163042	15,24	93301545	10
798200282	9	93301555	10
798221026	24	93301556	10
798350501	16	93301565	10
798351501	16	93301630	3
798351503	16	93311296	3,9,20,21
798380009	5	93311317	14
798420081	15	93370175	16
798420085	15	93370217	7
798420086	15	93901481	3,20
798420101	24	93913000a	18
798420103	24	100101162	2,6,7,9
798420105	24	100103112	11
798420107	24	100103122	11
798420111	24	100109128	2,6,7,10
798420112	24	100109130	6,7,8,10
798420113	24	100109140	3,20
		100500233	6,7,8